

FEDERACION BALEAR DE NATACION

REGLAMENTO

GENERAL

Federación Balear de Natación  
- Reglamento General -

INDICE GENERAL

LIBRO I	DE LA CELEBRACION DE LAS SESIONES DE LA ASAMBLEA GENERAL	3
LIBRO II	DE LOS CLUBES	8
LIBRO III	DE LOS DEPORTISTAS	14
LIBRO IV	DEL REGIMEN DISCIPLINARIO DE LA FBN	29
LIBRO V	DE LAS COMPETICIONES	63
LIBRO VI	DE LAS INSTALACIONES DE LA FBN	97
LIBRO VII	DEL COMITÉ BALEAR DE ARBITROS	124
LIBRO VIII	DE LOS MÉRITOS Y RECONOCIMIENTOS	141
LIBRO IX	DE LOS RECORDS Y MEJORES MARCAS	148
LIBRO X	DISPOSICIONES FINALES	153

**LIBRO I**  
**DE LA CELEBRACIÓN DE LAS SESIONES**  
**DE LA ASAMBLEA GENERAL**

## LIBRO I

### DE LA CELEBRACIÓN DE LAS SESIONES DE LA ASAMBLEA GENERAL

#### ARTICULO 1

1. Con carácter general, la Mesa de la Asamblea ya sea ordinaria o extraordinaria, estará compuesta por todos los miembros de la Junta Directiva de la Federación Balear de Natación (FBN) y cuantas personas estima conveniente La persona titular de la presidencia de la FBN.

La presidirá la persona titular de la presidencia de la FBN, con la autoridad propia de su cargo, dirigirá los debates y mantendrá el orden en los mismos, haciendo cumplir las disposiciones aplicables e interpretándolas cuando ello fuera menester.

2. Tratándose de una sesión extraordinaria convocada para la elección de la persona titular de la presidencia o para pronunciarse sobre una moción de censura al mismo, la Mesa que presidirá la Asamblea estará compuesta de conformidad a lo establecido en los Estatutos de la FBN.
3. Las sesiones de la Asamblea General podrán celebrarse por videoconferencia o por conferencia telefónica múltiple, siempre que todos los miembros dispongan de los medios necesarios, el secretario de la misma reconozca su identidad, y así lo exprese en el acta, que remitirá de inmediato a las direcciones de correo electrónico de cada uno de los concurrentes. La sesión se entenderá celebrada en el domicilio de la FBN.

#### ARTICULO 2

1. Comprobada la identidad de los asistentes, la Asamblea quedará válidamente constituida en primera convocatoria, cuando asistan la mayoría de sus miembros, siempre que esté presente la persona titular de la presidencia de la FBN o quien le sustituya. Asimismo, deberá asistir el Secretario, pero únicamente si es asambleísta su presencia contará a los efectos de cómputo de asistencia y en tal caso dispondrá de voto como cualquier asambleísta.

En segunda convocatoria, la sesión de la Asamblea General quedará válidamente constituida cualquiera que sea el número de los asistentes. Sera también aquí de

aplicación lo expuesto en el párrafo anterior respecto a la persona titular de la presidencia y el Secretario.

2. La persona titular de la presidencia declarará abierta la sesión e iniciada ésta se tratarán los puntos que son objeto de la convocatoria, sin que su orden pueda ser alterado, salvo que así lo acuerde el órgano colegiado, a propuesta de su Persona titular de la presidencia o de los dos tercios de los votos presentes.

### ARTICULO 3

1. Ningún miembro de la Asamblea General podrá intervenir sin haber solicitado y obtenido de la persona titular de la presidencia el uso de la palabra.

Aquel miembro de la Asamblea que pretenda delegar su intervención en un especialista en un saber determinado, a fin de facilitar la comprensión de una determinada cuestión a todos los presentes, deberá comunicarlo por escrito en la secretaría de la Federación con una antelación mínima de 15 días naturales a la celebración de la sesión plenaria, haciendo constar en dicho escrito los datos de la persona en quien se va a delegar el uso de la palabra, indicando su nombre y apellidos, su D.N.I. y una breve explicación de los motivos que justifican dicha demanda.

Una vez formalizada la solicitud, la Junta Directiva, representada por la persona titular de la presidencia, comunicará por escrito al interesado, con una antelación mínima de 7 días naturales, si acepta o no su petición.

La persona titular de la presidencia informará a la Asamblea, el mismo día de la sesión, y al inicio de ésta, qué personas tomarán la palabra a propuesta de los asambleístas, y sobre qué tema.

El acceso a la Asamblea y la intervención de la persona autorizada se limitará al tiempo estrictamente necesario para llevar a cabo su intervención, a juicio de la persona titular de la presidencia, debiendo abandonar la asamblea al concluir su intervención.

2. Las intervenciones sólo podrán ser interrumpidas por la persona titular de la presidencia para advertir al interesado que ha consumido su tiempo, para llamarle a la cuestión, para retirarle la palabra o para requerir al orden al órgano colegiado o a alguno de sus miembros en particular, pudiendo acordar la expulsión de quien, tras haber sido previamente advertido, reincida en perturbarlo o se exprese en términos inconvenientes.

3. Si se producen circunstancias que alteren de manera grave el orden o imposibiliten la continuidad de la Asamblea, la persona titular de la presidencia puede suspenderla. En este caso, debe prevenir y comunicar a la Asamblea la fecha de reanudación, que deberá celebrarse en un plazo no superior a quince días.

### ARTICULO 4

Cuando en una intervención se haga alusión a alguno de los miembros de la Asamblea, éste tendrá derecho a que se le conceda la palabra para contestar a las manifestaciones de que se trate.

#### ARTICULO 5

1. En todo debate se alternarán los turnos a favor y en contra, con un máximo de tres, y la persona titular de la presidencia acordará dar por terminada la discusión cuando estime que el asunto está suficientemente debatido.
2. La duración de las intervenciones no excederá de cinco minutos y el que fuera replicado en sus argumentos tendrá derecho a contra replicar o a rectificar, empleando un tiempo no superior a tres minutos.

#### ARTICULO 6

1. Las votaciones podrán ser públicas o secretas y, en el primer caso, ordinarias o por llamamiento. Sólo serán secretas en los supuestos previstos estatutaria o reglamentariamente y, además, cuando la persona titular de la presidencia así lo disponga o lo solicite la tercera parte de los presentes.
2. Tratándose de votaciones públicas, la persona titular de la presidencia decidirá si se efectúan por el sistema ordinario o por el de llamamiento. En el primer caso se determinarán primero quienes estén a favor, luego los que estén en contra y, finalmente, los que se abstengan. Si lo fueran por llamamiento, se realizarán nominando el Secretario a cada uno de los miembros para que expresen el sentido de su voto.
3. La votación secreta se practicará mediante papeleta, en todo caso de modelo oficial de la FBN, que los asistentes irán entregando en la Mesa a medida que sean llamados para ello por el Secretario. En caso de votaciones por videoconferencia, se deberá garantizar, igualmente, el secreto de la votación.
4. Si bien el voto es personal e intransferible, se podrá delegar en cualquier otro miembro de la Asamblea o bien a un miembro de la Junta Directiva del club mediante escrito firmado por ambos presentado en la secretaría de la Federación o en las correspondientes Delegaciones insulares con una antelación mínima de 15 días naturales.
5. En el proceso de elecciones al cargo de la persona titular de la presidencia de la Federación no se admitirá la delegación del voto, salvo la delegación que pueda realizar La persona titular de la presidencia de un club a otra persona física integrante de la Junta Directiva del club, mediante apoderamiento notarial.
6. Será suficiente, salvo en los supuestos contemplados en el presente Reglamento o en los

Estatutos, el voto favorable de la mayoría simple de los miembros presentes en el momento de la votación para la adopción de acuerdos.

7. Si en una votación de más de dos propuestas se produjera un empate, se realizarían tantas votaciones como fueran precisas, salvo lo dispuesto específicamente en el presente Reglamento General o en las normas estatutarias, hasta alcanzar la mayoría simple.

#### ARTICULO 7

1. Concluida la votación se practicará el correspondiente recuento y se dará cuenta del resultado.
2. El Secretario extenderá el acta correspondiente a todas las reuniones, con indicación de los asistentes, de los acuerdos adoptados, del resultado de las votaciones y, en su caso, de los votos particulares contrarios al acuerdo adoptado así como de las abstenciones (siempre que, en uno u otro caso, los miembros de la Asamblea motiven su decisión), y también de cualquier otra circunstancia que se considere de interés.

# LIBRO II

## DE LOS CLUBES



## LIBRO II

### DE LOS CLUBES

#### ARTICULO 1

Son Clubes de Natación las asociaciones privadas integradas por personas físicas o jurídicas que tengan por objeto la promoción de una o varias especialidades que conforman el deporte de la natación, la práctica de las mismas por sus asociados, así como el fomento y la participación en actividades y competiciones deportivas.

#### ARTICULO 2

Los Clubes se rigen por sus Estatutos y Reglamentos específicos, así como por la legislación de la Comunidad Autónoma de les Illes Balears que les resulte de aplicación.

Igualmente se rigen por las disposiciones estatutarias y reglamentarias de la FBN dictadas dentro del ámbito de sus competencias.

#### ARTICULO 3

1. Todos los Clubes deberán inscribirse en el Registro de Asociaciones Deportivas de les Illes Balears.
2. El reconocimiento a efectos deportivos de un Club se acreditará mediante certificación de la inscripción a que se refiere el apartado anterior.
3. Para participar en competiciones de carácter oficial en el ámbito territorial de les Illes Balears, los Clubes deberán inscribirse previamente en la FBN.
4. Por su parte, para participar en competiciones de carácter oficial de ámbito estatal o internacional, los Clubes deberán inscribirse previamente en la Real Federación Española de Natación (RFEN) a través de la FBN.

#### ARTICULO 4

1. Para la constitución de un Club, será necesario cumplir los requisitos establecidos al respecto en el Decreto 147/1997, de 21 de noviembre, por el que se regula la constitución y el funcionamiento de los clubes deportivos de les Illes Balears (el Decreto).
2. La denominación de un Club de nueva creación no podrá ser igual a la de cualquier otro ya existente, ni tan semejante que pueda inducir a error.

3. La FBN asignará a cada Club un número de identificación y una clave.

#### ARTICULO 5

Para afiliarse a la FBN, el Club deberá solicitarlo mediante escrito dirigido a la Junta Directiva de la Federación acompañando copia de sus Estatutos y certificado del acuerdo adoptado en tal sentido, así como la composición de la Junta Directiva con expresión de los nombres y cargos de cada uno de sus miembros.

#### ARTICULO 6

Son derechos de los Clubes:

- a) Participar como electores y elegibles a los órganos de gobierno y representación y a los demás órganos complementarios de la FBN en los términos establecidos en los Estatutos de la Federación.
- b) Participar con sus deportistas y equipos en las competiciones oficiales de ámbito autonómico, estatal o internacional que le correspondan en los términos y con los requisitos previstos en los respectivos reglamentos de competición.
- c) Figurar en las clasificaciones oficiales que publique la FBN, siempre que reúnan los requisitos deportivos necesarios para ello.
- d) Acudir al órgano competente para instar el cumplimiento de los compromisos u obligaciones reglamentarias derivados de sus relaciones deportivas.
- e) Elevar ante los órganos federativos competentes las consultas, reclamaciones o peticiones que convengan a su derecho o interés, e interponer los recursos que reglamentariamente procedan.
- f) Ejercer la potestad disciplinaria de conformidad con los Estatutos y Reglamentos de la FBN.
- g) Recurrir los acuerdos dictados por el Juez Único de Competición ante el Comité de Apelación, así como recurrir ante el Tribunal Balear del Deporte.
- h) Utilizar las instalaciones y locales titularidad de la FBN de conformidad con las reglas de uso que se establezcan reglamentariamente.
- i) Los demás derechos derivados de la legislación autonómica que les resulte de aplicación y de los Estatutos y demás Reglamentos de la FBN.

#### ARTICULO 7

Son obligaciones de los Clubes:

- a) Cumplir y hacer cumplir los Estatutos, Reglamentos y demás normas de la FBN, así como las disposiciones legales y las normas propias por las que se rijan los Clubes.
- b) Promover y contribuir al cumplimiento de las actividades federativas, tanto deportivas como de participación en órganos directivos, representativos u otros, cuando corresponda.

- c) Contribuir al sostenimiento económico de la FBN o de cualquier otro organismo que la FBN estimase, abonando las correspondientes cuotas, derechos y compensaciones económicas que se determinen por la Asamblea General, así como las sanciones impuestas por los órganos correspondientes.
- d) Abonar los gastos de arbitraje que, según las normas federativas, les correspondan.
- e) Mantener la disciplina deportiva evitando situaciones de violencia o animosidad con otros miembros o estamentos de la Natación.
- f) Acatar la autoridad de los órganos deportivos competentes, los acuerdos o instrucciones de los mismos y el cumplimiento, en su caso, de las sanciones que les sean impuestas.
- g) Facilitar la asistencia de sus deportistas y técnicos a los equipos autonómicos de natación, waterpolo, saltos, natación artística y aguas abiertas y a las actividades federativas de perfeccionamiento técnico.
- h) Participar en las competiciones oficiales de carácter estatal para las que se hubiese clasificado, debiendo contar a tal efecto con los servicios de, al menos, un entrenador que disponga de la titulación que en cada temporada sea requerida de la especialidad que corresponda, titulado por la Escuela Nacional de Entrenadores y con licencia estatal en vigor.
- i) Poner a disposición de la FBN las instalaciones, en los casos que se establezcan en los reglamentos de competiciones.
- j) Cumplimentar la tramitación de las licencias de sus deportistas, técnicos, directivos, delegados, personal sanitario y auxiliar, a nivel territorial y estatal.
- k) Tramitar las inscripciones para la participación en actividades oficiales de ámbito estatal e internacional en los plazos que se determinen por la FBN, por la RFEN y los órganos internacionales, y en el número que se especifique para las diferentes competiciones.
- l) No quebrantar la disciplina federativa en ninguno de sus ámbitos ni crear, directa o indirectamente, situaciones que puedan derivar en agravio o molestia, y neutralizar por los medios más eficaces las que eventualmente surjan.
- m) Contestar puntualmente las comunicaciones recibidas de los órganos superiores, facilitando a éstos cuantos datos e informes soliciten, entre los que obligatoriamente se encontrará la dirección postal así como una dirección de correo electrónico.
- n) Informar puntualmente a la FBN de la composición de todos sus órganos y notificar, si los hubiese, los cambios o sustituciones que en los mismos se produzcan.
- o) Cualesquiera otras fijadas por las disposiciones legales y los Estatutos y reglamentos de la FBN.

## ARTICULO 8

1. Exclusivamente en la especialidad de waterpolo un Club podrá acordar, mediante acuerdo adoptado por el órgano competente, la creación de uno o varios equipos filiales. Dicho acuerdo deberá notificarse a la FBN en el plazo de quince días desde su aprobación, así como los deportistas adscritos a cada equipo.

2. El equipo matriz y el/los equipos filiales no podrán participar en competencias correspondientes a la misma categoría.
3. Los deportistas del Club solamente podrán participar en un equipo diferente al que estuvieran adscritos en las condiciones que al respecto establece el artículo 15 del Libro V del Reglamento General de la FBN.

#### ARTICULO 9

1. Un Club podrá fusionarse con otro siempre que lo acuerden sus órganos competentes y con estricto cumplimiento de la normativa aplicable, tanto a nivel interno como de la legislación autonómica. Dicha fusión sólo podrá tener lugar entre Clubes domiciliados en una misma isla y siempre al término de la temporada que se trate, para que tenga vigencia en la siguiente.
2. El nuevo Club deberá cumplir con los requisitos que se exigen a los de nueva creación y se subrogará en todos los derechos y obligaciones que, en el ámbito de la actividad federativa, ostentaban los Clubes originarios. En cuanto a su situación dentro de la competición, el Club resultante de la fusión quedará adscrito a la categoría del que la tuviese superior.
3. No obstante, si en la especialidad de waterpolo el nuevo Club acordase la creación de un equipo filial, el equipo matriz quedará adscrito a la categoría superior y el filial a la inferior, siempre que los Clubes fusionados pertenecieran a categorías diferentes.

#### ARTICULO 10

1. Cuando un Club tenga varias secciones deportivas y adopte el acuerdo de escindir la sección de Natación, podrá constituirse un nuevo Club que se subrogará en los derechos y obligaciones que en el orden federativo ostentaba el Club del que se ha escindido, y mantendrá su participación en la competición que tenía derecho el Club originario.
2. El Club surgido de la anterior coyuntura deberá remitir a la FBN el acuerdo de escisión junto con los estatutos y certificaciones exigidos a un Club de nueva creación.

#### ARTICULO 11

Los Clubes, previo acuerdo adoptado en la forma prevenida estatutariamente, podrán darse de baja en la FBN. Asimismo, los órganos jurisdiccionales de la FBN podrán acordar la baja de un Club, previa incoación del oportuno expediente, en base a las causas y conforme al procedimiento regulado en el Libro de Régimen Disciplinario de la FBN.

## ARTICULO 12

Los delegados de los Clubes adscritos a la RFEN deberán suscribir licencia estatal que se tramitará a través de la FBN.

## ARTICULO 13

1. Los Clubes, siempre que conste comunicación a la FBN del acuerdo adoptado por su órgano competente, podrán utilizar publicidad sobre sus deportistas en cualquier competición.
2. La publicidad que exhiban los deportistas y técnicos sólo podrá consistir en emblemas o símbolos de marcas comerciales y palabras o siglas, no pudiendo hacer referencia a ideas políticas o religiosas, ni ser contrarias a la Ley, a la moral o al orden público, respetando, en todo caso, las normativas de FINA, de la *Ligue Europeenne de Natation* (LEN) y de la RFEN respecto a las medidas autorizadas.

**LIBRO III**  
**DE LOS DEPORTISTAS**

## LIBRO III

### DE LOS DEPORTISTAS

#### TITULO I DISPOSICIONES GENERALES

##### ARTICULO 1

1. Son deportistas las personas físicas que, estando en posesión de la oportuna licencia expedida u homologada por la FBN, con los requisitos señalados en el artículo 15 del presente libro, practican el deporte de la Natación en cualquiera de sus especialidades.
2. Los deportistas practicantes de la natación y la natación en aguas abiertas se denominan nadadores; los que ejercitan los saltos, saltadores; los que compiten en waterpolo, waterpolistas; y, por último, los que practican la natación artística, nadadores de artística.

#### TITULO II DERECHOS Y DEBERES DE LOS DEPORTISTAS

##### ARTICULO 2

Son derechos básicos de los deportistas:

- a) Libertad para suscribir licencia federativa de conformidad con el Título V del presente Libro.
- b) Participar en la elección de los órganos de gobierno y representación de la FBN en los términos establecidos en la normativa electoral.
- c) Participar en las competiciones oficiales, de acuerdo con lo dispuesto en los Estatutos y en los correspondientes Reglamentos de la FBN.
- d) Figurar en las clasificaciones oficiales que publique la FBN, siempre que reúnan los requisitos deportivos necesarios para ello.
- e) Estar en posesión de un seguro obligatorio que cubra los riesgos para la salud derivados de la actividad deportiva.
- f) Recibir atención deportiva de su Club y de la organización federativa.
- g) Utilizar las instalaciones y locales titularidad de la FBN de conformidad con las reglas de uso que se establezcan reglamentariamente.
- h) Los demás derechos derivados de la Ley y de los Estatutos y Reglamentos de la FBN.

### ARTICULO 3

Son deberes básicos de los deportistas:

- a) Someterse a la disciplina de las entidades deportivas por las que hayan suscrito licencia.
- b) No intervenir en actividades deportivas con Club distinto al que tenga formalizado la primera licencia de la temporada deportiva, con las únicas excepciones de los artículos 10.4, 10.5. y 11.2. del presente Libro.
- c) Asistir a las convocatorias de las selecciones deportivas baleares para la participación en competiciones de carácter nacional, o para la preparación de las mismas; así como a los planes de tecnificación y seguimiento que convoque la FBN.
- d) Acatar las resoluciones que adopten los órganos disciplinarios deportivos por las infracciones cometidas en el transcurso de las competiciones deportivas.
- e) Utilizar el equipamiento oficial, los medios de transporte y el alojamiento dispuestos al efecto, en todas las competiciones en las que se represente a la FBN. Su incumplimiento será sancionado por el Juez Único de Competición.
- f) Someterse a los controles antidopaje durante las competiciones o fuera de ellas, cuando lo requiera la FBN, el Consejo Superior de Deportes, el Comité Olímpico Español o cualquier otro organismo competente en la materia, enviar los formularios de localización cuando se esté obligado a ello, y dar cumplimiento a cualesquiera otra obligaciones derivadas en cada momento de la legislación antidopaje vigente.

## TITULO III DE LAS CATEGORÍAS

### ARTICULO 4

Los deportistas serán clasificados en función de su sexo, edad y especialidad que practiquen.

### ARTICULO 5

1. Los deportistas serán clasificados por categorías de edades conforme a la normativa que anualmente se apruebe por el órgano competente.
2. La clasificación por categorías permanecerá inalterable durante toda la temporada deportiva.
3. Para el cálculo de la edad del deportista se tendrá en cuenta el número de años que cumpla en el periodo comprendido entre el 1 de enero y el 31 de diciembre del segundo año incluido en la temporada deportiva.



## TITULO IV COMPETICIONES

### ARTICULO 6

1. Los deportistas habrán de participar en las competiciones de la categoría a la que pertenezcan, excepto en aquellos casos en que el reglamento específico de cada competición determine o posibilite otra cosa.
2. En las competiciones de categoría absoluta podrán participar deportistas de categorías inferiores sin más limitaciones que las que pudiera establecer el reglamento de la competición.

### ARTICULO 7

Son deportistas aptos para poder formar parte de los equipos y selecciones baleares, en cualquiera de las especialidades, todos aquellos deportistas que tengan licencia por un Club afiliado a la FBN.

## TITULO V DE LAS LICENCIAS

### CAPITULO 1º REQUISITOS Y EFECTOS DE LAS LICENCIAS

### ARTICULO 8

Para poder participar en una competición oficial de ámbito autonómico los deportistas deberán estar en posesión de la correspondiente licencia federativa expedida u homologada por la FBN.

A través de la suscripción de la licencia deportiva, el titular cede todos los derechos de explotación de las imágenes obtenidas en el interior de las instalaciones deportivas durante las competiciones oficiales a la FBN para su posterior difusión y/o venta directa o indirecta.

Asimismo son titularidad de la FBN los derechos de imagen de las selecciones baleares cuando actúen como tales bien sea en actos oficiales o extraoficiales, debiendo contar previa y expresamente con la autorización de la FBN para la aparición como selección balear en tales ocasiones.

## ARTICULO 9

1. Podrán suscribir licencia todos los deportistas, independientemente de su nacionalidad, siempre y cuando al tramitar su licencia lo hagan a través de un club que sea miembro de la Federación Balear de Natación.
2. Los deportistas extranjeros podrán participar en todos los campeonatos, encuentros, competiciones y actividades oficiales de ámbito local o autonómico, con sujeción a lo dispuesto en el libro IX del presente reglamento en cuanto al establecimiento de récords y mejores marcas.
3. Respecto a la adquisición de la condición de español y la suscripción de licencia como tal por parte de extranjeros, será de aplicación lo dispuesto en el artículo 9.2 del Título V, Capítulo 1º, del Libro VIII del Reglamento General de la Real Federación Española de Natación.

De igual forma, respecto al modo en que los extranjeros tienen derecho a optar por la nacionalidad española será de aplicación lo dispuesto en el artículo 9.3 del Título V, Capítulo 1º, del Libro VIII del Reglamento de la Real Federación Española de Natación.

4. Tendrán condición de español y podrán suscribir licencia como tales, los deportistas menores de edad que tengan derecho de opción a la nacionalidad española, bien por haber nacido en el extranjero de padres españoles o bien por haber nacido en España de padres extranjeros.

## ARTICULO 10

1. Para que un deportista pueda suscribir licencia con un Club no podrá tener otra en vigor.
2. El deportista que, teniendo licencia en vigor por un Club, presente una nueva por otro sin la carta de baja o sin el acuerdo de cesión en la especialidad de waterpolo, incurrirá en duplicidad que se resolverá, sin perjuicio de las responsabilidades que se pudieran deducir a favor de la registrada.
3. Expirada la vigencia de una licencia por concesión de la oportuna carta de baja, el deportista que suscriba licencia por más de un Club incurrirá en duplicidad que se resolverá, con independencia de las responsabilidades que pudieran derivarse, a favor de la que se halle registrada primeramente; si no pudiera establecerse esta prioridad, se estará a lo que resuelva el órgano federativo de justicia competente.

4. Únicamente en la especialidad de waterpolo, durante la vigencia de una licencia el Club podrá ceder temporalmente a otro los servicios de un deportista, con el consentimiento expreso y por escrito de éste. En el supuesto de menores de edad, tal consentimiento deberá ser completado con la autorización de sus padres o tutores.

Para que la cesión pueda producirse iniciada la temporada deportiva, el jugador cedido no deberá haber sido alineado en ningún partido con el Club cedente, ya sea en competición de ámbito autonómico o estatal.

En el acuerdo de cesión deberá fijarse expresamente la duración de la misma, que no podrá exceder de dos temporadas consecutivas y sin que, en ningún caso, pueda superar la vigencia de la licencia que tenga el waterpolista con el Club cedente.

El jugador cedido no podrá volver al Club cedente en la temporada en curso ni podrá, a su vez, ser cedido a un tercer Club.

El jugador cedido será considerado como jugador del Club cesionario, con las consecuencias que de ello deriven, no pudiendo éste estar sujeto a consideración distinta de las derivadas de la normativa vigente.

5. El deportista que, teniendo suscrita licencia con un Club por una determinada especialidad deportiva, deseara practicar otra de las que integran el deporte de la Natación que no se lleve a cabo en dicho Club, podrá suscribir una segunda licencia por Club distinto en el que sí se practicara.

Para la tramitación de esta segunda licencia se precisará que, en todos los casos, junto a la solicitud de licencia se aporte escrito del Club con el que tenga suscrita la primera licencia manifestando su conformidad.

## ARTICULO 11

1. En el transcurso de la temporada deportiva los deportistas sólo podrán suscribir y obtener licencia por un Club.
2. No obstante, cuando el deportista se vea obligado durante la temporada deportiva a cambiar de residencia por motivos laborales, de estudios, traslado de los padres en el caso de menores o mayores que vivan a sus expensas o cualquier otra causa de análoga naturaleza, podrá obtener nueva licencia sin necesidad de aportar carta de baja del Club de origen. La tramitación de esta nueva licencia deberá ser aprobada por la FBN, previa la incoación del oportuno expediente iniciado a instancia de parte interesada, en el que se valorará la necesidad de cambio de Club.

Para que proceda la aplicación de estas excepciones el deportista deberá tener una necesidad real de cambiar de residencia, no dependiendo este cambio de la exclusiva voluntad del mismo. Asimismo, el cambio de Club deberá ser necesario para que el deportista pueda seguir practicando cualquiera de las especialidades deportivas de la FBN.

No procederá la aplicación de la excepción de cambio de residencia por motivos laborales en los casos en los que el Club de destino ostente la condición de empresario en el contrato de trabajo suscrito por el deportista.

## CAPITULO 2° COMPATIBILIDAD DE LICENCIAS

### ARTICULO 12

1. La licencia de deportista es compatible con la de juez y árbitro en especialidad deportiva distinta a la que el deportista practique, si bien no podrá arbitrar cuando participe el Club al que pertenezca.

También podrá obtener licencia como juez y árbitro los deportistas y los técnicos entrenadores que participen en la misma especialidad deportiva que ellos, si bien no podrán arbitrar en la que los mismos participen, ya sea en fases clasificatorias oficiales, o lo hagan los Clubes a los que están adscritos.

2. La licencia de deportista será compatible con la de técnico-entrenador en todas las especialidades deportivas.
3. Las referidas compatibilidades implican, necesariamente, la suscripción de cuantas licencias sea precisas para las actividades y actuaciones que comportan cada una de ellas.
4. La licencia “Master” será compatible con la de juez y árbitro, técnico-entrenador, directivo y con cualquier licencia de deportista sin ser necesariamente del mismo Club.

## CAPITULO 3° TRAMITACIÓN DE LAS LICENCIAS

### ARTICULO 13

1. Las licencias se solicitarán siempre a través de un Club, ante la FBN, a partir del día 1 de septiembre de cada temporada, cumpliendo con los requisitos exigidos en el presente Libro.
2. Las solicitudes deberán formalizarse por medio de impresos oficiales de la FBN, cumplimentándose a máquina o letra perfectamente legible, no admitiéndose aquellas que contengan enmiendas o tachaduras, o por el sistema informático establecido por la FBN.

3. Los impresos oficiales constarán de dos ejemplares, uno para la FBN y otro para el Club. Si la tramitación se realiza por el sistema informático establecido por la FBN, la licencia no estará vigente hasta que esté validada por la FBN.

#### ARTICULO 14

1. En todo caso, la solicitud de licencia deberá ir acompañada de un documento en el que conste el consentimiento del deportista, suscrito por el mismo en el caso de ser mayor de edad o hallarse emancipado, o por quien ostente su representación legal en los demás casos.
2. Si se trata de la primera inscripción se acompañará certificado de nacimiento del deportista o documento acreditativo debidamente compulsado.
3. En el caso de deportistas mayores de edad se acompañará siempre fotocopia del D.N.I. o pasaporte en vigor.
4. Los deportistas extranjeros deberán necesariamente tramitar sus licencias dentro del plazo que al efecto determine la normativa general de la competición.

Los deportistas extranjeros deberán aportar fotocopia del pasaporte, así como el permiso de residencia si fuese residente en España. Asimismo, en la especialidad de waterpolo, los deportistas procedente de Federaciones Nacionales Europeas estarán obligados a presentar la autorización de la que hubieran pertenecido en la temporada anterior como deportistas en activo y dispongan del Transfer de la LEN.

#### ARTICULO 15

1. Si la solicitud de licencia implica cambio de Club deberá aportarse carta de baja expedida por el Club de origen. De no poderse aportar por negativa de éste se pondrá en conocimiento de la FBN que determinará lo procedente conforme a lo reglamentado.
2. En la carta de baja se hará constar siempre la fecha de expedición de la misma. Deberá ser extendida en impreso con membrete y sello del Club de procedencia, firmado por el secretario y con el Visto Bueno de la persona titular de la presidencia de dicho Club y la conformidad del deportista, o en el caso de ser este menor de edad, la del padre o tutor.
3. No será necesaria la carta de baja para tramitar la licencia de deportista en los supuestos siguientes:
  - a) Que el Club en el que militara la temporada anterior hubiese renunciado al ascenso de la categoría o la hubiese perdido en virtud de sanción o por decisión del propio Club.

- b) Que en el Club donde militase no se hubiese presentado a competiciones para las que se había clasificado previamente.
- c) Que el Club no participase en competiciones de la categoría del deportista.
- d) Que el Club de origen se hubiese retirado o dado de baja de la FBN.
- e) Que el cambio de Club obedezca a la necesidad de cambiar de residencia por motivos laborales, de estudios, de traslado de los padres en el caso de menores de edad o de mayores que vivan a sus expensas o cualquier otra circunstancia de análoga naturaleza. Para que proceda la aplicación de estas excepciones el deportista deberá tener una necesidad real de cambiar de residencia, no dependiendo este cambio de la exclusiva voluntad del mismo

Asimismo, el cambio de Club deberá ser necesario para que el deportista pueda seguir practicando cualquiera de las especialidades deportivas de la FBN.

No será aplicable la excepción de cambio de residencia por motivos laborales en los casos en los que el Club de destino ostente la condición de empresario en el contrato de trabajo suscrito por el deportista.

La tramitación de la nueva licencia deberá ser aprobada por la FBN, previa la incoación del correspondiente expediente, iniciado a instancia de parte interesada, en el que se valorará la necesidad de cambio de Club.

- f) Que el deportista no hubiese participado en la temporada anterior en competición oficial alguna por responsabilidad exclusiva del Club o que el deportista hubiese realizado oficialmente marcas mínimas para participar en competiciones y el Club no le hubiera inscrito en las mismas.
  - g) Cuando el deportista pretendiese practicar con el Club que suscribió la primera licencia la especialidad que dio origen a la concesión de una segunda licencia por Club distinto.
  - h) Cuando el deportista, para poder seguir practicando la natación, tenga la necesidad de cambiar de Club, al negarse el Club al que pertenece a tramitarle ante la FBN la correspondiente licencia.
4. Tampoco será necesario aportar carta de baja del Club de origen en los casos en los que, por no concurrir los requisitos necesarios para el devengo de los derechos de formación no procede su pago y hubiese expirado la vigencia de la licencia con el mismo.

#### ARTICULO 16

Si al comienzo de la temporada deportiva un Club tuviese deudas pendientes con la FBN o con otras entidades integradas en la estructura federativa, no se expedirán licencias de deportistas adscritos al mismo ni se aceptarán renovaciones de las mismas.

La FBN tampoco procederá a tramitar la licencia federativa solicitada por un Club, de un determinado deportista o técnico perteneciente al mismo, cuando fuese éste el que tuviera pendiente deuda con la propia FBN y ésta procediese de una sanción disciplinaria impuesta conforme al artículo 10 del Libro IV del Reglamento General de la FBN.

#### ARTICULO 17

1. En el caso de fusión de dos o más Clubes, los deportistas con licencia en vigor por cualquiera de ellos, quedará en libertad de continuar o no en el Club que resulte de la fusión, opción que podrá ejercer en el plazo de ocho días a contar desde la fecha en que aquélla quede registrada en la FBN. Los que en el indicado término no hubiesen comunicado a la FBN y al propio Club su deseo de cambiar de Club, quedarán adscritos al nuevo Club y deberán formalizar licencia por éste, que se subrogará en los derechos y obligaciones del anterior al que el interesado pertenecía.
2. Para dar eficacia a lo anteriormente expuesto, los Clubes interesados en la fusión deberán dar a conocer a sus deportistas el texto del apartado precedente, a través de carta certificada, cursada con una antelación mínima de ocho días a la fecha de la comunicación de la fusión a la FBN. El incumplimiento de esta obligación no impedirá el derecho de opción del deportista.

### CAPITULO 4° VIGENCIA DE LAS LICENCIAS

#### ARTICULO 18

Las licencias de los deportistas tendrán una vigencia mínima de una temporada y máxima de tres en función de lo que el Club y el deportista concierten de mutuo acuerdo. Tal compromiso deberá formalizarse, en su caso, por medio de documento escrito firmado por el Club y el deportista, o sus representantes legales cuando ello fuere necesario, que deberá adjuntarse, con la presentación de la licencia a la FBN.

Vigente la licencia de un deportista por un determinado Club, ésta se podrá ampliar hasta el plazo máximo de vigencia de tres temporadas cuantas veces estimen convenientes los interesados y siempre que tal acuerdo se plasme en un escrito con las mismas condiciones que el señalado en el apartado anterior, debiendo ser entregado en la FBN

#### ARTICULO 19

En la FBN existirá un registro de los deportistas donde constará la vigencia temporal de las licencias y las sucesivas renovaciones o cambios de Club, o cesiones en la especialidad de waterpolo, en su caso.

#### ARTICULO 20

Los clubes deberán comunicar a la FBN las bajas que concedan a sus deportistas.

#### ARTICULO 21

El deportista con licencia en vigor con un Club, finalizada la temporada deportiva, no podrá suscribir licencia con otro excepto que obre en su poder la oportuna carta de baja.

#### ARTICULO 22

Al finalizar el periodo de vigencia de la licencia, todo deportista quedará libre para suscribir otra con cualquier Club, sin perjuicio de que éste deba satisfacer los derechos de formación que pudiera corresponder al Club de origen.

### CAPITULO 5º DE LOS DERECHOS DE FORMACIÓN DEPORTIVA

#### ARTICULO 23

Si la temporada siguiente a la finalización de la vigencia de la licencia, el deportista suscribe otra con diferente club, el de origen tendrá derecho a una compensación económica por su trabajo de formación siempre que se cumplan los siguientes requisitos:

Que el deportista sea mayor de 16 años y menor de 21. Se entenderá que el deportista es mayor de 21 si cumpliera esta edad con anterioridad al 31 de diciembre del segundo año comprendido en la temporada deportiva para la que se solicita la licencia.

Que el deportista haya estado un mínimo de dos temporadas consecutivas en el club de origen.

#### ARTICULO 24

1. La compensación económica regulada en el artículo anterior será la siguiente:
  - 1) Deportista internacional en competición absoluta: 1000 €.
  - 2) Deportista internacional en competición de categorías: 700 €.
  - 3) Deportista que ha participado en campeonato de España absoluto de artística, saltos, natación, AA, o Ligas nacionales de waterpolo masculinas o femeninas: 500 €.
  - 4) Deportista que ha participado en campeonatos de España de categorías de



artística, saltos, natación, AA, o WP: 300 €.

- 5) Deportista que no ha participado a nivel nacional en competición, manteniendo su actividad en nivel territorial: 100 €.
2. En caso de que dos o más deportistas del mismo club se vayan al mismo club de destino, los derechos se multiplicarían por el nº de deportistas, considerando a efectos de cálculo el del deportista del grupo que tenga el mayor nivel.

Ejemplo: *se van 2 deportistas nivel 1 y 1 deportista nivel 3:*

*(cuantía máxima) x 3 (deportistas) x 3 (penalización porque todos se van desde el mismo club a otro club)= 9.000€*

#### ARTICULO 25

La percepción de la compensación económica resultante de la aplicación de la fórmula contenida en el anterior artículo es renunciable, total o parcialmente, por el Club de procedencia y origen.

#### ARTICULO 26

1. Si el Club de origen no renunciara a su compensación por formación, deberá ser abonada por el Club de destino, antes de diligenciar la nueva licencia. Producido el pago, el Club de origen deberá otorgar la oportuna certificación de baja.
2. Aún en el caso de que el Club de destino no abonara la compensación fijada al Club de origen, la licencia será expedida, sin perjuicio de que la FBN adopte las medidas necesarias para que se proceda al abono de la cantidad establecida. En todo caso, la FBN retendrá al Club de destino las subvenciones, premios, u otras ayudas a las que tuviera derecho hasta el pago total de la cuantía de la compensación, haciendo entrega de tales cantidades al Club de procedencia al acabar la temporada deportiva.

Si finalizada la temporada el Club deudor no hubiera satisfecho íntegramente la cantidad adeudada no se le permitirá competir la temporada siguiente en ninguna competición organizada por la FBN.

#### ARTICULO 27

1. No existirá el derecho a recibir la compensación económica establecida en los artículos anteriores en los siguientes supuestos:
  - a) Que el cambio de club obedezca a la necesidad del deportista de cambiar su residencia bien por razones laborales, de estudios o por traslado de los padres en el caso de deportistas menores de edad o que vivan a sus expensas, o cualquier otra causa de análoga naturaleza, que deberá ser debidamente justificada.
  - b) Cuando el deportista haya estado becado las dos últimas temporadas en un

centro de tecnificación, o la última temporada en un centro de alto rendimiento.

- c) Que el deportista tuviera una relación laboral de carácter especial de deportista profesional o Que el deportista con contrato de trabajo del RD 1006 o un convenio especial para deportista de alto nivel, siempre que cambie a otro club que igualmente le ofrezca contratación laboral, o mantenga el convenio especial durante la temporada siguiente al cambio de club, siempre a justificar.
2. En caso de que se incumpla lo anterior, el club de origen podrá ponerlo en conocimiento de la RFEN, a los efectos de abrir el correspondiente expediente que reconozca la cuantía a percibir como compensación, en su caso, por el mismo. 3. Para que proceda la aplicación de estas excepciones, el deportista deberá tener una necesidad real de cambiar de residencia, no dependiendo este cambio de la exclusiva voluntad del mismo.
3. Para que operen las excepciones previstas en el presente artículo, el cambio de club, que deberá estar situado en la provincia de la nueva residencia, deberá ser necesario para que el deportista pueda seguir practicando cualquiera de las especialidades deportivas de la R.F.E.N.
4. Cuando se trate de clubes radicados en diferentes Comunidades Autónomas el Juez de Conflictos de la R.F.E.N., a instancias de parte interesada, podrá incoar el oportuno expediente para determinar, una vez examinadas las circunstancias de cada caso, si ha lugar a la compensación económica. A tal fin, todas las partes afectadas deberán aportar a dicho Juez de Conflictos cuantos justificantes consideren necesarios en defensa de sus intereses. En caso de que los clubes radiquen dentro de la misma Comunidad Autónoma, será su Federación Autonómica la encargada de dirimir estos conflictos.
5. No será aplicable la excepción de cambio de residencia por motivos laborales en los casos en los que el club de destino ostente la condición de empresario en el contrato de trabajo suscrito por el deportista.

## ARTICULO 28

1. En el caso de que no haya discrepancia entre el club de origen y el de destino sobre la cuantía de los derechos, o bien se haya renunciado a ellos, ambos clubes pondrán esta circunstancia en conocimiento de la RFEN a los efectos de que ésta tramite la nueva licencia al deportista.
2. En el supuesto de discrepancia a la hora de determinar la cuantía del derecho de compensación o por cualquier otra circunstancia relacionada con el cambio de clubes radicados en diferentes Comunidades Autónomas, los clubes o el deportista implicados deberán poner en conocimiento de la R.F.E.N., los motivos de la misma, aportando la documentación acreditativa de sus posturas, resolviendo el organismo federativo, previa la incoación del oportuno expediente, que se tramitará y resolverá conforme el artículo 31 de esta normativa.

3. En el caso de que el cambio se produzca entre dos clubes radicados en la misma Comunidad Autónoma, será su Federación Autonómica la encargada de dirimir la controversia, de acuerdo con su propia normativa. No obstante, lo anterior, el deportista al que la FFAA le expida nueva licencia no podrá inscribirse en competición nacional en el caso de que la normativa autonómica contenga previsiones contrarias a la de la RFEN.
4. Entre tanto se resuelve el expediente incoado al efecto, la R.F.E.N. suspenderá la concesión de la nueva licencia al deportista.
5. No obstante, la R.F.E.N. podrá tramitar la licencia por el nuevo club si éste, mediante escrito suscrito por persona que ostente la representación del club, se comprometiera a acatar la resolución que emitiesen los órganos federativos en el correspondiente expediente.

#### ARTICULO 29

El club de origen tendrá derecho a percibir la compensación económica por derechos de formación en el caso de que el deportista hubiese pasado una temporada deportiva sin suscribir licencia, bien sea por inactividad o por haber competido fuera de la jurisdicción de la RFEN, y a la temporada siguiente suscribiese nueva licencia adscribiéndose a un club distinto al de origen. Si el deportista permanece inactivo o fuera de la jurisdicción de la RFEN dos o más temporadas deportivas, el club de origen perderá el derecho de percepción de compensación económica alguna por derechos de formación.

### TITULO VI CONFLICTOS

#### ARTICULO 30

1. Todas las discrepancias que surjan en torno a las materias objeto de este Libro serán resueltas por la FBN, a través del Juez Único de Competición previa la incoación del oportuno expediente, que se tramitará por los cauces del procedimiento de urgencia.
2. El expediente podrá incoarse de oficio o a instancias de cualquier parte interesada, garantizándose el trámite de audiencia a los afectados.
3. El expediente se resolverá en el plazo máximo de 21 días naturales, siendo la decisión que se adopte inmediatamente ejecutiva, sin perjuicio de los ulteriores recursos que contra la resolución procedan.
4. Tratándose de licencias, entre tanto se resuelve el expediente, el deportista no podrá competir con el Club de destino, con las repercusiones disciplinarias que su participación pueda provocar.

5. Una vez resuelto el expediente se cursará la licencia del deportista que se hallaba en suspenso si el Club de destino no manifestase lo contrario en el plazo de 72 horas desde la notificación del acuerdo que pone fin al expediente.
6. Contra las resoluciones adoptadas por el Juez Único de Competición cabrá recurso ante el Comité de Apelación de la FBN en plazo de tres días hábiles.
7. Contra la resolución que emita el Comité de Apelación de la FBN se podrá interponer recurso ante el Tribunal Balear del Deporte.

**LIBRO IV**  
**DEL REGIMEN DISCIPLINARIO**  
**DE LA FBN**

## LIBRO IV

### DEL REGIMEN DISCIPLINARIO DE LA FBN

#### TITULO I DISPOSICIONES GENERALES

#### CAPÍTULO 1º: ÁMBITO DE APLICACIÓN

##### ARTICULO 1. - Objeto

1. El objeto del presente Libro es regular la estructura y desarrollo del Régimen Disciplinario Deportivo de la FBN, de conformidad con los Estatutos vigentes de la propia FBN, y en concordancia con la Ley 14/2006, de 17 de octubre, del Deporte de las Illes Balears. En no lo contemplado por el presente reglamento se aplicará, con carácter subsidiario, el Reglamento de Régimen disciplinario de la RFEN y, en su defecto, la Ley 10/1990, de 15 de octubre, del Deporte, y el Real Decreto 1591/1992, de 23 de diciembre, sobre Disciplina Deportiva y con la Ley 39/2015, de 1 de octubre, del Procedimiento Administrativo Común de las Administraciones Públicas.
2. La potestad disciplinaria atribuye a sus legítimos titulares la facultad de investigar los hechos y de imponer, en su caso, a quienes resulten responsables, las sanciones que correspondan.
3. Son órganos competentes para ejercer la potestad disciplinaria que corresponde a la Federación Balear de Natación, en primera instancia, el Juez Único de Competición y en segunda instancia, El Comité de Apelación.
4. El Juez Único de Competición designará en cada competición Tipo “Torneo” un Juez Delegado (Ad hoc), que tendrá que ser necesariamente licenciado o graduado en Derecho y que resolverá únicamente las incidencias que se produzcan en la respectiva competición para la que ha sido designado. Las decisiones de dicho Juez Delegado serán recurribles ante el Comité de Apelación de la FBN, de conformidad con lo establecido en los artículos 25.1, 25.2 y 25.3 del presente Libro.
5. La disciplina deportiva en materia de dopaje se regirá por la Ley Orgánica 3/2013, de 20 de junio, de la Protección de la salud del deportista y lucha contra el dopaje en la actividad deportiva, y por el Real Decreto Ley 3/2017, por el que se modifica la Ley orgánica anterior, y se adapta a las modificaciones introducidas por el Código Mundial Antidopaje de 2015, que atribuyen la competencia en materia de procedimientos disciplinarios para la represión del dopaje en el deporte a la Agencia Española de Protección de la Salud en el Deporte (AEPSAD).

## ARTÍCULO 2 - Ámbito de aplicación material

1. El ámbito de la disciplina deportiva del presente Libro cuando se trate de actividades o competiciones de ámbito autonómico, o afecte a personas que participen en ellas, se extiende a las infracciones de las reglas del juego o competición y a las normas generales deportivas tipificadas en el presente Reglamento.
2. Son infracciones a las reglas del juego o competición, las acciones u omisiones que, durante los mismos, vulneren, impidan o perturben su normal desarrollo
3. Son infracciones a las normas generales deportivas, las demás acciones u omisiones que sean contrarias a lo dispuesto en dichas normas.

## ARTÍCULO 3 – Ámbito de aplicación subjetiva

1. El ejercicio de la potestad disciplinaria por parte de la FBN se extiende a todas aquellas personas que forman parte de su estructura orgánica, a los deportistas, árbitros, técnicos, jueces, masters y cualquier otro estamento implicado en la práctica del deporte, así como a las asociaciones y clubes deportivos y, en general, sobre todas aquellas personas que, en la condición de federadas, socias o afiliadas, desarrollen la especialidad deportiva correspondiente en el ámbito de la Comunidad Autónoma de les Illes Balears.
2. El ámbito de la potestad disciplinaria deportiva se extiende a conocer de las infracciones de las reglas de juego o de la competición, así como a las normas generales y específicas de la conducta y la convivencia deportivas, y a las normas de conducta asociativa respecto a las actividades y competiciones comprendidas dentro del ámbito de actuación de la FBN, tipificadas con carácter general en la Ley 14/2006, de 17 de octubre, del Deporte de les Illes Balears, los Estatutos de la FBN y el presente Libro.

## ARTÍCULO 4 – Compatibilidad Jurisdiccional

1. El régimen disciplinario deportivo es independiente de la responsabilidad civil o penal, que se pueda originar como consecuencia de las acciones cometidas durante el desarrollo de la competición, y se regirá por la legislación que en cada caso corresponda.
2. El órgano disciplinario competente, de oficio o a instancia del instructor del expediente, deberá comunicar al Ministerio Fiscal aquellas infracciones que pudieran revestir caracteres de delito o falta penal.
3. En tal caso, acordará la suspensión del procedimiento, según las circunstancias concurrentes,

hasta que recaiga la correspondiente resolución judicial.

4. En el supuesto de que se acordara la suspensión del procedimiento, podrán adoptarse medidas cautelares, previa audiencia, en su caso, del interesado, mediante providencia notificada a todas las partes.
5. La imposición de sanciones en vía administrativa, conforme a lo previsto en la Ley del Deporte y disposiciones de desarrollo para la prevención de la violencia en los espectáculos deportivos, no impedirá, en su caso y atendiendo a su distinto fundamento, la depuración de responsabilidades de índole deportiva, sin que puedan recaer sanciones de idéntica naturaleza.
6. En el supuesto de que un mismo hecho pudiera dar lugar a aquella responsabilidad administrativa y a la de índole deportiva, el órgano disciplinario federativo comunicará a la autoridad correspondiente los antecedentes de que dispusiera, con independencia de la tramitación del procedimiento disciplinario deportivo.
7. Cuando el órgano disciplinario deportivo tuviera conocimiento de hechos que pudieran dar lugar, exclusivamente, a responsabilidad administrativa, dará traslado sin más de los antecedentes de que disponga a la autoridad competente.

## CAPÍTULO 2º: PRINCIPIOS INFORMADORES

### ARTICULO 5 – Principios Disciplinarios

1. Únicamente son infracciones susceptibles de sanción, las previstas en el presente Libro y en las disposiciones de rango superior a las que éste desarrolla.
2. En la determinación de la responsabilidad derivada de las infracciones deportivas, el órgano disciplinario federativo deberá atenerse a los principios informadores del derecho sancionador.
3. No podrá imponerse sanción alguna por acciones u omisiones no tipificadas como infracción con anterioridad al momento de producirse; ni tampoco podrán imponerse sanciones que no estén establecidas por norma anterior a la comisión de la infracción.
4. No podrá imponerse más de una sanción por el mismo hecho, salvo las que este Reglamento establezca como accesorias y solo en los casos en los que así lo determina.
5. Las disposiciones disciplinarias tienen efecto retroactivo en cuanto favorezcan al infractor, aunque al publicarse aquéllas hubiese recaído resolución firme.
6. Las sanciones disciplinarias solo podrán imponerse en virtud de expediente disciplinario instruido al efecto y, en todo caso, con audiencia de los interesados, a quienes se les garantizará la asistencia de la persona que designen y, siempre, mediante una resolución motivada.



7. Los Comités disciplinarios federativos deberán tener en cuenta la proporcionalidad de las sanciones aplicables a las correspondientes infracciones.

ARTICULO 6 – Principio de ejecutividad inmediata

Las sanciones impuestas, a través del correspondiente expediente disciplinario, serán inmediatamente ejecutivas sin que las reclamaciones y recursos que procedan contra las mismas paralicen o suspendan su ejecución, todo ello sin perjuicio de las facultades que corresponden a los órganos disciplinarios de las distintas instancias a adoptar, a petición de parte, las medidas cautelares que estimen oportunas para el aseguramiento de la resolución que, en su día, se adopte.

CAPITULO 3º: CIRCUNSTANCIAS MODIFICATIVAS DE LA  
RESPONSABILIDAD DISCIPLINARIA DEPORTIVA

ARTICULO 7 – Circunstancias eximentes de la Responsabilidad Disciplinaria

Son circunstancias eximentes de la responsabilidad disciplinaria deportiva:

1. El caso fortuito.
2. La fuerza mayor.
3. La legítima defensa (según los medios y proporciones empleados)

ARTICULO 8 – Circunstancias atenuantes de la responsabilidad disciplinaria

Se consideran, en todo caso, como circunstancias atenuantes de la responsabilidad disciplinaria deportiva:

1. La de arrepentimiento espontáneo.
2. La de haber precedido, inmediatamente a la infracción, una provocación suficiente.
3. La de no haber sido sancionado con anterioridad en el transcurso de la vida deportiva.
4. La colaboración en la localización de quienes causen las conductas prohibidas por el presente ordenamiento jurídico o en la atenuación de las conductas violentas, racistas, xenófobas e intolerantes, se considerarán, en todo caso, como circunstancias atenuantes a los clubes y demás personas responsables.

ARTICULO 9 - Circunstancias agravantes de la responsabilidad disciplinaria

1. La reincidencia. Existirá reincidencia cuando el autor de la infracción hubiera sido sancionado anteriormente, por resolución en firme, por cualquier infracción a la disciplina deportiva de igual o mayor gravedad, o por dos infracciones o más de inferior gravedad de la que en ese supuesto se trate. La reincidencia se entenderá producida en el transcurso de

la misma temporada deportiva.

2. Cometer cualquier infracción, de las tipificadas en el presente Libro, siendo espectador, siempre que tenga licencia en vigor como deportista, técnico, delegado o juez y árbitro.

#### ARTICULO 10 – Valoración de las circunstancias modificativas

1. Dentro de los límites de cada sanción, según la naturaleza muy grave, grave o leve de la infracción, corresponde a los órganos disciplinarios federativos, atendiendo a la gravedad de los hechos y demás circunstancias concurrentes, determinar la sanción que corresponda imponer en cada caso.
2. Con independencia de lo dispuesto en el apartado anterior, los órganos disciplinarios federativos podrán, para la determinación de la sanción que resulte aplicable, valorar el resto de las circunstancias que concurran en la infracción, tales como sus consecuencias, la naturaleza de los hechos o la concurrencia, en el infractor, de singulares responsabilidades en el orden deportivo, aplicando, en virtud de todo ello, las reglas contenidas en el punto 1 de este precepto.
3. En ningún caso, la valoración de las circunstancias modificativas previstas en este capítulo habilitará al órgano disciplinario federativo para reducir la sanción mínima tipificada para las diferentes infracciones previstas en el presente Reglamento.

#### ARTICULO 11 - Causas de extinción de la responsabilidad disciplinaria deportiva

Se considerarán, en todo caso, como causas de extinción de la responsabilidad disciplinaria deportiva:

1. El fallecimiento del inculpado.
2. La disolución del club o agrupación de clubes sancionados.
3. El cumplimiento de la sanción.
4. La prescripción de las infracciones o de las sanciones impuestas.
5. La pérdida de la condición de federado de deportistas, técnicos, jueces y árbitros y Clubes deportivos.

Si esto sucede voluntariamente, la extinción tendrá meramente efectos suspensivos, si quien estuviera sujeto a procedimiento disciplinario en trámite, o hubiese sido sancionado, recuperara en cualquier especialidad deportiva y dentro de un plazo de tres años, la condición bajo la cual quedaba vinculado a la disciplina deportiva, en estos casos el tiempo de suspensión de la responsabilidad disciplinaria deportiva no se computará a los efectos de la prescripción de las infracciones ni de las sanciones.

TITULO II DE LAS INFRACCIONES  
CAPITULO 1º: INFRACCIONES

ARTÍCULO 12.- Definición y clasificación de las infracciones por su gravedad

1. Las infracciones, visto el supuesto regulado por la norma infringida, se clasifican en:
  - a) Infracciones de las reglas de juego: son las acciones u omisiones que, durante el transcurso de un partido, de una prueba o competición de carácter federativo vulneren las normas reglamentarias que regulen la práctica de un deporte o especialidad deportiva concreta, impidan o perturben su normal desarrollo.
  - b) Infracciones de la conducta y la convivencia deportiva: son las acciones u omisiones contrarias a lo que disponen las normas generales o específicas de disciplina y convivencia que se cometen en el transcurso de un partido, una prueba o competición de carácter federativo o fuera de estas.
  - c) Infracciones de las normas de conducta asociativa: son las acciones u omisiones que comporten el incumplimiento de las prescripciones estatutarias o reglamentarias
2. Las infracciones deportivas se clasifican según su gravedad en muy graves, graves y leves.

ARTÍCULO 13 - Infracciones muy graves

I. Aplicables a todos los estamentos y especialidades de la FBN

1. De carácter general.
  - a) Las agresiones a jueces, árbitros, jugadores, público, técnicos, directivos y demás autoridades deportivas, así como a todo el personal laboral y no laboral de la FBN, si causan lesiones que supongan un detrimento de la integridad corporal o de la salud física o mental de la persona agredida.
  - b) Los comportamientos antideportivos que impidan la realización de un partido, una prueba o una competición o que obliguen a suspenderlos temporal o definitivamente.
  - c) Las intimidaciones o coacciones realizadas contra árbitros, jueces, técnicos, directivos y demás autoridades deportivas, así como a todo el personal laboral y no laboral de la FBN.
  - d) La desobediencia manifiesta de las órdenes e instrucciones emanadas de jueces, árbitros, directivos y demás autoridades deportivas.

- e) Los abusos de autoridad y la usurpación de atribuciones.
- f) La violación del secreto en asuntos que se conozcan por razón del cargo.
- g) Los actos de rebeldía contra los acuerdos de la FBN.
- h) Los actos dirigidos a predeterminar no deportivamente el resultado de un partido, una prueba o una competición.
- i) La alineación indebida, la incomparecencia no justificada o la retirada de una prueba, un partido o una competición.
- j) El consumo de sustancias o fármacos destinados a aumentar artificialmente la capacidad física del deportista y la práctica de actividades o la utilización de métodos antirreglamentarios que modifique o alteren los resultados de una competición o una prueba.
- k) La promoción del consumo de sustancias o fármacos o la incitación a su consumo o a practicar o utilizar los métodos a los que se hace referencia en la letra j) anterior.
- l) Los actos dirigidos a predeterminar o alterar los resultados de las elecciones de los cargos de representación o dirección de los clubes deportivos y de la FBN y todos aquellos que impidan o perturben el desarrollo de los procesos electorales de los clubes deportivos y de la FBN.
- m) El quebrantamiento de la sanción impuesta por una infracción grave o muy grave. El mismo régimen se aplicará cuando se trate del quebrantamiento de medidas cautelares.
- n) Los incumplimientos de los acuerdos de las Asambleas Generales o las Juntas Directivas de la FBN, así como de los reglamentos electorales y otras disposiciones estatutarias o reglamentarias.
- o) La no convocatoria, en los plazos o las condiciones legales, de forma sistemática y reiterada, de los órganos colegiados de la FBN y de los Clubes.
- p) El incumplimiento de las resoluciones firmes dictadas por el Tribunal Balear del Deporte.
- q) La utilización y el uso incorrectos de los fondos privados de las asociaciones y los Clubes y de la propia FBN, así como de las subvenciones, los créditos, los avales y demás ayudas recibidas del Estado y de las comunidades autónomas o de los ayuntamientos y otras corporaciones de derecho público. Las infracciones administrativas en materia de subvenciones se registrarán por el procedimiento sancionador específico regulado en la normativa vigente en materia de subvenciones.
- r) Los actos, las manifestaciones y cualquier tipo de conducta que, directa o indirectamente, induzcan o inciten a la violencia.
- s) Los actos notorios y públicos que atenten a la dignidad o decoro deportivos, cuando revistan una especial gravedad.

- t) La manipulación o alteración, ya sea personalmente o a través de persona interpuesta, del material o equipamiento deportivo en contra de las reglas técnicas de cada especialidad cuando puedan alterar la seguridad de la prueba o competición o pongan en peligro la integridad de las personas.
- u) Las falsificaciones de las marcas mínimas o de las edades de participación.
- v) Las protestas, intimidaciones o coacciones colectivas o tumultuarias que impidan la celebración de un encuentro, prueba o competición o que obligue a su suspensión.
- w) Cualquier daño material ocasionado intencionadamente.

2. Actuación y participación en selecciones autonómicas.

- a) La falta de asistencia no justificada a las convocatorias de las selecciones deportivas autonómicas. A estos efectos, la convocatoria se entiende referida tanto a los entrenamientos como a la celebración efectiva de la prueba o competición.
- b) El comportamiento inadecuado y antideportivo mientras esté sometido a la disciplina de la selección autonómica y siempre que el mismo pueda afectar a la consideración de dicha selección, así como la desobediencia manifiesta a las órdenes y directrices de los directivos, técnicos y entrenadores en el ámbito de su competencia.

3. Al régimen de licencias.

- a) La falsificación demostrada de los datos y circunstancias necesarias para obtener una licencia deportiva.
- b) La actuación en una prueba o competición sin haber tramitado la correspondiente licencia deportiva.
- c) La utilización por Clubes y Entidades deportivas de deportistas que no cumplan los requisitos generales del régimen de licencias.

II. Aplicables a los estamentos de la especialidad de waterpolo

- a) La alineación indebida. Se entiende por tal la participación o utilización de deportistas incumpliendo las reglas de edades o cualesquiera otras normas referidas a dicho régimen.
- b) La incomparecencia. Se considera como tal al hecho de no acudir a un compromiso deportivo en la fecha y hora señalada en el calendario oficial o en la que fije el órgano disciplinario competente, ya sea por voluntad dolosa o por notoria negligencia. También se calificará como incomparecencia el retraso en la

comparecencia a una competición que origine la suspensión de la misma, siempre y cuando este retraso no sea imputable a una causa de fuerza mayor.

- c) La retirada de una competición o el abandono de un partido una vez iniciado.
- d) Para el delegado de campo, abandonar la competición de forma definitiva sin el consentimiento o autorización expresa del árbitro. Asimismo no proteger al árbitro y miembros del jurado ante tumultos o agresiones colectivas o individuales, que revistan una especial gravedad.

### III. Aplicables específicamente a jueces y árbitros

- a) Las faltas de respeto con los otros árbitros cometidas en el curso de una competición oficial, que por su propia entidad o por los medios utilizados para su difusión, se consideren de importancia.
- b) La falsedad en tiempos, marcas o cualquier otra circunstancia con relieve para el resultado de una prueba o competición.
- c) Cometer falsedad en tiempos, resultados, actas, informes y afines.
- d) No reflejar en el acta datos o informaciones sucedidas en el curso de una prueba, juego o competición.

### IV. Aplicables a Directivos de la FBN y de sus órganos y Comités

- a) El incumplimiento de los acuerdos de la Asamblea General, así como de los reglamentos electorales y demás disposiciones estatutarias o reglamentarias, que revistan especial gravedad o tengan especial trascendencia.
- b) La no convocatoria en los plazos o condiciones legales, de forma sistemática y reiterada de los órganos colegiados federativos.
- c) La inejecución de las resoluciones del Tribunal Balear del Deporte.
- d) La incorrecta utilización de los fondos privados o de las subvenciones, créditos, avales y demás ayudas del Estado, de sus Organismos Autónomos, o de otro modo concedidos con cargo a los Presupuestos Generales del Estado. A estos efectos, la apreciación de la incorrecta utilización de fondos públicos se regirá por los criterios que para el uso de ayudas y subvenciones públicas se contienen en la legislación específica del Estado.

## ARTÍCULO 14 - Infracciones graves:

### I. Aplicables a todos los Estamentos de la FBN

- 1. De carácter general.

- a) Las agresiones a las que se refiere el artículo anterior en la letra a, si implican una gravedad menor, según el medio utilizado o el resultado producido.
- b) Los insultos y las ofensas a jueces, árbitros, técnicos, directivos y demás autoridades deportivas, o contra el público asistente y otros deportistas o competidores.
- c) Las conductas que alteren el desarrollo normal de un partido, una prueba o una competición.
- d) El incumplimiento de órdenes, convocatorias o instrucciones emanadas de jueces, árbitros, técnicos, directivos y demás autoridades deportivas.
- e) Los actos notorios y públicos que atenten contra el decoro o la dignidad deportiva.
- f) El ejercicio de actividades públicas o privadas declaradas incompatibles con la actividad o la función deportiva desarrollada.
- g) El quebrantamiento de la sanción por infracción leve.
- h) La actitud pasiva en el cumplimiento de las obligaciones de prevenir la violencia en los espectáculos públicos y de luchar contra ella, así como en la investigación y el descubrimiento de la identidad de las personas responsables de actos violentos.
- i) Las que con dicho carácter establezcan las asociaciones, agrupaciones y federaciones como infracciones de la conducta deportiva.
- j) Las protestas, intimidaciones o coacciones colectivas o tumultuarias que alteren el normal desarrollo del juego, prueba o competición.
- k) El proferir palabras y ejecutar actos atentatorios contra la integridad o dignidad de las personas adscritas a la Organización deportiva o contra el público asistente a un encuentro, prueba o competición.
- l) El retraso en la comparecencia a una prueba o competición deportiva que no origine la suspensión de la misma.
- m) El ejercicio de actividades públicas o privadas declaradas incompatibles con la actividad o función deportiva desempeñada.
- n) Organizar actividades, pruebas o competiciones deportivas con la denominación de oficiales sin la autorización correspondiente, así como la participación en las mismas.
- o) Arrojar objetos contra jugadores, entrenadores, delegados o árbitros, o si éstos fuesen víctimas de cualquier otra forma de coacción por parte de los espectadores, sin que se produzca invasión de la piscina ni daño para aquellos.
- p) La invasión de la piscina por el público, perturbando la marcha normal del encuentro, sin causar daño a jugadores o árbitros, pero interrumpiendo el encuentro sin imposibilitar su finalización.
- q) Si los incidentes mencionados en los dos apartados anteriores imposibilitasen la

finalización del encuentro o existiera reincidencia, los Clubes organizadores serán sancionados, además, de conformidad con el artículo 20.II.5 del presente Libro.

- r) Cuando en una competición oficial se produzcan incidentes de público acreditándose, de forma indubitada, que los protagonistas de los mismos fueran seguidores del club visitante, se impondrá a éste una multa de conformidad con el artículo 20.II.3 del presente Libro.
- s) En situaciones de emergencia de salud pública, la realización de conductas realizadas por un participante en una competición oficial, de ámbito territorial, que impliquen el incumplimiento de la normativa vigente, siempre que estas conductas produzcan consecuencias graves a terceros vulnerando la protección de su salud y seguridad.
- t) Las expresiones homófobas (en función de su orientación sexual, identidad o expresión de género), xenófobas (en función de su raza, color, origen o nacionalidad), o por razón de discapacidad, realizadas a un participante en una competición oficial, de ámbito territorial, que atenten contra su dignidad, para crear un entorno intimidatorio, degradante u ofensivo

2. Actuación y participación en selecciones autonómicas.

- a) El comportamiento incorrecto en las competiciones y concentraciones de los equipos autonómicos y especialmente el que suponga infracción del régimen interno establecido por la FBN para aquellas.
- b) La desobediencia a las directrices y órdenes de los directivos, técnicos y entrenadores en el ámbito de su respectiva competencia.
- c) No utilizar el equipamiento oficial, los medios de transporte y el alojamiento dispuestos al efecto, en todas las competiciones en las que se represente a la FBN.

II. Aplicables a los estamentos en la especialidad de Waterpolo

- a) Para los jugadores, entrenadores, delegados de equipo, delegados de campo y árbitros, la agresión o el intento de agresión a jugadores, jueces, árbitros, técnicos, directivos, siempre que no existan lesiones.
- b) Para los delegados de campo y sus adjuntos, no atender o desobedecer las instrucciones que el jurado, dentro de sus competencias para ordenar la competición, le realice.
- c) La incitación o provocación a los espectadores en contra de los jugadores, entrenadores, árbitros, etc.
- d) La incitación hecha por un técnico o delegado de un equipo a sus jugadores en contra de los árbitros del encuentro, que impida el normal desarrollo del partido.



III. Aplicables específicamente a Jueces y Árbitros, Delegados federativos, Directores de competición y Evaluadores

- a) Las faltas de respeto y consideración con el resto de los jueces y árbitros en las que no concurren los requisitos para ser consideradas infracciones muy graves.
- b) Reflejar en las Actas y demás documentos oficiales, datos que no se correspondan con la realidad y siempre que no tengan influencia directa en el desarrollo de la competición.
- c) Dejar de reflejar en la Actas y demás documentos oficiales, datos o circunstancias con las mismas características del apartado anterior.
- d) En general, el incumplimiento de las normas deportivas por negligencia o descuido.

ARTICULO 15. - Infracciones leves

I. Aplicables a todos los estamentos de la FBN

1. De carácter general.

- a) Las observaciones formuladas a jueces, árbitros, técnicos, directivos y demás autoridades deportivas en el ejercicio de sus funciones, de forma que supongan una incorrección leve.
- b) La incorrección leve con el público o con otros jugadores o competidores.
- c) La actitud pasiva en el cumplimiento de las órdenes e instrucciones recibidas de jueces, árbitros, técnicos, directivos y demás autoridades deportivas en el ejercicio de sus funciones.
- d) El incumplimiento de las normas deportivas por negligencia o descuido, salvo en caso de que constituya una infracción grave o muy grave.
- e) En situaciones de emergencia de salud pública, la realización de conductas que impliquen el incumplimiento de la normativa vigente, siempre que estas conductas no produzcan consecuencias graves a terceros.
- f) Dirigirse a los jueces, árbitros o autoridades deportivas en términos o actitudes injuriosas, o de menosprecio, siempre que la acción no constituya falta más grave.

2. Actuación y participación en selecciones autonómicas.

- a) La ligera incorrección en el comportamiento en pruebas o período de concentración de los equipos autonómicos.
  - b) La desconsideración leve con los directivos, entrenadores o deportistas en el ámbito de la actuación como miembro de un equipo autonómicos.
3. Al régimen de utilización de licencias.

La no presentación de una licencia, comprobándose posteriormente que estaba tramitada.

## II. Aplicables a todos los Estamentos en la especialidad de Waterpolo

- a) Para los Clubes, el incumplimiento de las normas federativas de preparación y disponibilidad de las instalaciones deportivas.
- b) Para los Clubes que hubieran jugado el fin de semana en su casa (gorro blanco, sea cual fuese la instalación utilizada), no enviar antes de las 12:00 horas del lunes siguiente a la celebración del partido el reverso y el anverso del acta arbitral a los locales de la FBN, bien por medio de fax o de cualquier otro medio que permita tener constancia de su recepción. En el caso de partidos que se jueguen un día de diario, la infracción se entenderá si no envían la citada Acta a la FBN antes de las 17:00 horas del día siguiente a la celebración del partido.
- c) Para el delegado de campo y sus adjuntos y delegados de equipo, el incumplimiento leve de sus funciones o la actitud desconsiderada con el jurado o el equipo contrario.
- d) El incumplimiento de las obligaciones de los Clubes, recogido en el artículo 23 del Libro V de las Competiciones del presente Reglamento.
- e) Las tarjetas amarillas que muestren los árbitros a los entrenadores durante el desarrollo de los partidos de waterpolo se sancionarán, sin perjuicio de la sanción de otra naturaleza que se les pueda imponer, con una sanción pecuniaria de conformidad con lo establecido en el artículo 10 del presente Libro, de la que será responsable el Club al que pertenezca.
- f) El juego violento, entendiéndose por tal producirse de manera violenta con ocasión del juego o como consecuencia directa de algún lance del mismo, siempre que la acción origine riesgo, pero no se produzcan consecuencias dañosas o lesivas.
- g) Si se arrojasen a la piscina objetos, ocasionando o no la interrupción momentánea del partido para retirarlos, o si los participantes en éste fueran víctimas de cualquier coacción leve, siempre y cuando no hubiese invasión del campo de juego.
- h) Coaccionar levemente a los participantes en los partidos de waterpolo, siempre

y cuando no hubiese invasión del campo de juego.

- i) El incumplimiento de los Clubes participantes en competiciones que, aun teniendo la condición de competición de ámbito territorial, califiquen para participar en una competición de ámbito nacional, de comunicar a la FBN, la identidad de la totalidad de waterpolistas que integren el equipo participante en la competición.

### III. Aplicables específicamente a Jueces y Árbitros, Delegados Federativos, Directores de competición y Evaluadores

Dejar de reflejar en el acta datos o informaciones de carácter leve y, en especial, la omisión de la relación pormenorizada de las tarjetas amarillas mostradas durante el partido.

## CAPITULO SEGUNDO: SANCIONES

### ARTICULO 16. – Carácter y finalidad

1. Las sanciones tienen carácter educativo, preventivo y correctivo, y su imposición tendrá siempre como finalidad la defensa del interés general y el prestigio del deporte de la Natación.
2. En la aplicación de las sanciones se tendrá en cuenta, principalmente, la intencionalidad del infractor y el resultado de la acción u omisión.
3. Las sanciones se publicarán en la Web cuando sea necesario para el seguimiento de la competición.

### ARTICULO 17.- Tipología.

Las sanciones que se pueden imponer con arreglo al presente Libro son las siguientes:

1. A deportistas, entrenadores y delegados.
  - a) Inhabilitación a perpetuidad.
  - b) Suspensión temporal o Privación de la licencia federativa.
  - c) Amonestación.
  - d) Descalificación.
2. A dirigentes.
  - a) Inhabilitación a perpetuidad.

- b) Suspensión temporal o Privación de la licencia federativa.
  - c) Amonestación.
3. A jueces y árbitros.
- a) Inhabilitación a perpetuidad.
  - b) Suspensión temporal o Privación de la licencia federativa.
  - c) Amonestación.
4. A Clubes.
- a) Pérdida o descenso de categoría o división.
  - b) Pérdida de puntos o puestos en la clasificación.
  - c) Clausura del recinto deportivo.
  - d) Pérdida del encuentro o eliminatoria.
  - e) Multa.
  - f) Inhabilitación para la participación en la/s temporada/s siguiente/s.
  - g) Exclusión de la competición.

#### ARTICULO 18.- Unidad de hecho

Si de un mismo hecho se derivasen dos o más faltas, o estas hubiesen sido cometidas en una misma unidad de acto, se impondrá la sanción correspondiente a la falta más grave en su grado máximo, hasta el límite que represente la suma de las que pudieran imponerse al sancionar separadamente las faltas.

#### ARTICULO 19.- Régimen de suspensión cautelar de las sanciones

1. A petición fundada y expresa del interesado, los órganos disciplinarios federativos podrán suspender razonadamente la ejecución de las sanciones impuestas mediante el procedimiento ordinario, sin que la mera interposición de las reclamaciones o recursos que contra las mismas correspondan, paralicen o suspendan su ejecución.
2. Para las sanciones consistentes en la clausura del recinto deportivo, la mera interposición de recurso o reclamación suspenderá automáticamente la sanción.
3. En su caso, para el otorgamiento de la suspensión de la ejecutividad de los actos recurridos deberán cumplirse todos y cada uno de los siguientes requisitos:
  - a) Petición expresa simultánea o posterior a la interposición del recurso.
  - b) Garantía de eventual cumplimiento de la sanción, en el caso de que posteriormente fuese confirmada.

- c) Posibilidad de producción de perjuicios de difícil o imposible recuperación si no se concede la suspensión solicitada.
  - d) Fundamentación de la suspensión en un aparente buen derecho.
4. La ejecución del acto impugnado se entendería suspendida si transcurridos diez días desde que la solicitud de la suspensión haya tenido entrada en el registro de la FBN, ésta no haya dictado resolución expresa al efecto.

ARTICULO 20.- Relación de sanciones según gravedad de infracción.

I.- Sanciones por infracciones muy graves.

1. Inhabilitación a perpetuidad. Sólo podrá acordarse de modo excepcional, por la reincidencia en infracciones de extrema gravedad.
2. Privación definitiva de licencia federativa.
3. Privación definitiva de los derechos de asociado.
4. Suspensión, o inhabilitación temporal, o suspensión de los derechos de asociados, de dos a cinco años o, en su caso, de dos a cinco temporadas.
5. Multas de 601,00 € a 1.500,00 €.
6. En la disciplina de waterpolo, pérdida del partido por 5 a 0, descenso de categoría o división, pérdida de puestos en la clasificación.
7. Clausura del recinto deportivo por un período que abarque de cuatro partidos a una temporada.
8. Celebración de la prueba o competición deportiva a puerta cerrada.
9. **Alineación indebida.** Para el caso del waterpolo, si un club incurre en alineación indebida, se le dará por perdido el partido, declarando vencedor al equipo oponente por 5 goles a 0, salvo que se hubiera obtenido un resultado superior si la competición fuera por puntos. Si fuera por eliminatorias, se resolverá ésta en contra del club infractor. Si la alineación indebida del waterpolista hubiera sido motivada por estar sancionado disciplinariamente, se dará por perdido el partido al club infractor por el resultado anteriormente referenciado, computándose ese partido para el cumplimiento de la sanción al jugador que intervino indebidamente.

Para el resto de las disciplinas federativas, la alineación indebida supondrá la descalificación de la prueba del deportista y, en su caso, la anulación de los puntos obtenidos en la

clasificación.

10. **Incomparecencia.** La incomparecencia de un equipo a un partido oficial producirá las siguientes consecuencias:
- a) En competiciones por eliminatorias: se considerará perdida la eliminatoria para el club no comparecido. En cualquier caso, el club no compareciente no podrá participar en la siguiente edición del Torneo.
  - b) En competiciones por puntos: se considerará el encuentro por perdido al club infractor, declarando vencedor al club oponente por cinco goles a cero, descontándose a aquél, además, tres puntos en su clasificación. En todo caso, cualquier clase de incomparecencia determinará la imposición al club infractor, de multa en cuantía de 601,00 € a 1.500,00 €, y el abono de los gastos de arbitraje, así como, en el caso de competiciones por puntos, los gastos ocasionados al club visitante, si la incomparecencia fuera del club organizador del partido. La retirada de un equipo de la piscina, una vez comenzado el partido, o la negativa a iniciarlo, se considerará como incomparecencia, siendo aplicable las disposiciones anteriormente referenciadas.
  - c) En las Ligas Autonómicas de waterpolo cuando la incomparecencia venga motivada por las circunstancias establecidas en el anterior artículo 13,II,b, las sanciones serán las tipificadas en el punto anterior, excepto en el tema de la multa que, en este caso, ascenderá a 3.000,00 €.

## II.- Sanciones por infracciones graves.

1. Suspensión o inhabilitación, o privación de la licencia federativa, de un mes a dos años, o de tres o más encuentros.
2. Privación de los derechos de asociados de un mes a dos años.
3. Multa de 301,00 € a 1.500,00 €.
4. Pérdida de puntos o puestos en la clasificación.
5. Pérdida del partido, descalificación de la prueba o clausura del recinto deportivo de hasta tres partidos, o dos meses.

## III.- Sanciones por infracciones leves.

1. Amonestación.
2. Suspensión de hasta un mes, o de uno a dos encuentros.
3. Multa de hasta 250,00 €.

ARTICULO 21.- Reglas comunes para la determinación e imposición de sanciones.

1. Únicamente podrán imponerse sanciones personales consistentes en multa, en los casos en que los deportistas, técnicos y auxiliares, médicos o jueces y árbitros perciban retribuciones por su labor.
2. Para una misma infracción podrán imponerse multas de modo simultáneo a "cualquiera otras sanciones" de distinta naturaleza, siempre que estén previstas para la categoría de infracción de que se trate y, en su conjunto, resulten congruentes con la gravedad de la misma. El impago de las sanciones pecuniarias tendrá la consideración de quebrantamiento de la sanción.
3. En el supuesto de que un técnico, deportista o delegado de un equipo fuera sancionado disciplinariamente en el transcurso de la temporada, junto con la sanción que se le imponga al expedienteado, se aplicará simultáneamente una sanción pecuniaria al club al que pertenezca, de acuerdo con el siguiente baremo:
  - 1ª sanción: Sin multa. Se exceptúan las sanciones graves o muy graves, en las que la primera sanción de la temporada será de 75€.
  - 2ª sanción: Multa de 100€
  - 3ª sanción: Multa de 200€
  - 4ª sanción: Multa de 300€
  - 5ª sanción: Multa de 450€
  - 6ª sanción: Multa de 600€
  - 7ª sanción y sucesivas: Multa de 800€

En caso de que una misma persona pertenezca a distintos estamentos, sólo se apreciará esta regla si las infracciones fueran graves o muy graves.
4. Durante la celebración de los partidos de waterpolo:
  - a) Las tarjetas amarillas que los árbitros muestren a los entrenadores se sancionarán con una multa de 50,00 € por cada una de ellas, de las que será responsable el club al que pertenezcan. Asimismo, cada ciclo de cuatro tarjetas amarillas en las Ligas de Baleares de waterpolo se sancionará con un partido de suspensión de licencia deportiva.
  - b) Las Copas de Baleares, Playoffs y demás Campeonatos, Fases y Torneos, que no sean las Ligas Baleares, llevarán un régimen de tarjetas amarillas al margen del de las Ligas Baleares sancionándose, además de con la multa de 50,00 €, con un partido de suspensión, por cada dos tarjetas amarillas mostradas por los árbitros en esa competición.
  - c) Las decisiones arbitrales de mostrar la segunda tarjeta amarilla o roja directa a los entrenadores, o la tarjeta roja directa a los delegados de equipo o al segundo entrenador,

será sancionada con una multa de 100,00 €, sin perjuicio de que puedan proceder otras sanciones en virtud de resolución dictada por el Comité de Competición o Juez Único de la FBN, en el curso del procedimiento disciplinario incoado al efecto.

5. Las infracciones que se cometan fuera de la instalación contra los deportistas, entrenadores, delegados y jueces y árbitros, de carácter grave o muy grave, cometidas por quien esté en posesión de la correspondiente licencia federativa, se condenarán con la sanción señalada en este Libro, siempre que se produzcan a consecuencia de la actuación de aquéllos en la competición.
6. Las sanciones que impongan los órganos de justicia federativa de la FBN a los Clubes, deportistas, técnicos y delegados por las infracciones deportivas previstas en el Reglamento General, deberán cumplirse en competiciones de carácter territorial y en la misma categoría y división en las que fueron cometidas, respetándose, en todo caso, los plazos de prescripción establecidos.

Se exceptúa de lo anterior el supuesto de un deportista sancionado en las últimas jornadas de la temporada deportiva en una categoría en la que finaliza su participación, por pasar la siguiente temporada a otra categoría, y quedando pendiente por cumplir una parte de la sanción o la totalidad de ella, en cuyo caso la sanción la cumplirá en la nueva categoría a la que accediera, respetándose igualmente, los plazos de prescripción vigentes.

7. La sanción de suspensión por un determinado número de encuentros implicará la prohibición de alinearse o intervenir en tantos partidos oficiales, siguientes a la fecha de la resolución, como abarque la sanción, por el orden en que tengan lugar, aunque por alteración del calendario, aplazamientos o suspensión de algún encuentro, hubiera variado el preestablecido al comienzo de la competición. En waterpolo, el primer partido de la sanción será el siguiente a la fecha de la resolución, salvo suspensión de su ejecución acordada por los órganos disciplinarios de la FBN.
8. Cuando se imponga la sanción de suspensión de partidos a un jugador de edad inferior a la absoluta, en un partido con el equipo de categoría inmediata superior a la suya, esa sanción se contabilizará a todos los efectos, y se cumplirá en las jornadas inmediatamente posteriores a la resolución que estén programadas en el calendario oficial de las competiciones, en las que pueda el jugador alinearse. En este supuesto, cuando las jornadas coincidan en el calendario, se tendrá en cuenta a todos los efectos del cumplimiento de la sanción como una sola jornada.
9. Al término de cada temporada, el deportista, entrenador o delegado suspendido podrá cambiar de club, pero los encuentros o el período de tiempo de suspensión de licencia que se hallasen pendientes habrán de cumplirse en los términos previstos en los párrafos anteriores.
10. Las sanciones de suspensión o inhabilitación incapacitan, no solo en la condición por la que fueron impuestas, sino también para el desarrollo de cualquier otra actividad de carácter deportivo relacionada con la Natación.



11. Cuando en la celebración de un partido o competición no incluida en el calendario oficial de la RFEN y/o que no sea competencia exclusiva de otras Federaciones deportivas de ámbito autonómico, se produzcan hechos tipificados en el presente Reglamento, como infracciones graves o muy graves, el Juez único de Competición de la FBN, de oficio o a instancia de parte, tramitará el oportuno expediente disciplinario, e impondrá las sanciones que, en su caso, correspondan con el mismo tratamiento que si tratase de un encuentro de categoría oficial.

#### ARTICULO 22. - Prescripción de las infracciones y de las sanciones

1. Las infracciones prescriben a los tres años, al año o al mes, según sean muy graves, graves o leves, comenzándose a contar el plazo de prescripción al día siguiente de la comisión de la infracción.  
El plazo de prescripción se interrumpirá por la iniciación del procedimiento sancionador, pero si este permaneciese paralizado durante un mes, por causa no imputable a la persona o entidad sujeta a dicho procedimiento, volverá a correr el plazo correspondiente, interrumpiéndose de nuevo la prescripción al reanudarse la tramitación del expediente.
2. Las sanciones prescribirán a los tres años, al año o al mes, según se trate de las que correspondan a infracciones muy graves, graves o leves, comenzándose a contar el plazo de prescripción desde el día siguiente a aquel en que adquiriera firmeza la resolución por la que se impuso la sanción, o desde que se quebrantase su cumplimiento si éste hubiera comenzado.

#### ARTICULO 23. - Ejecución de las sanciones

Las sanciones impuestas son inmediatamente ejecutivas, sin que las reclamaciones o los recursos que se interpongan contra las mismas paralicen o suspendan su ejecución, salvo en el caso de que, después de haber interpuesto el recurso, el Comité de Apelación acuerde, a instancia de parte, la suspensión de la ejecución de la sanción impuesta en alguno de estos casos:

- a) Si concurre una causa de nulidad de pleno derecho de la sanción impuesta.
- b) Si la no suspensión puede suponer daños o perjuicios de imposible o difícil reparación.
- c) Si hay apariencia de buen derecho en favor de la persona que presenta el recurso.
- d) Si la no suspensión puede provocar la imposibilidad de aplicar la resolución del recurso.
- e) Si la petición de suspensión expresa es simultánea o posterior a la interposición del recurso.

#### ARTICULO 24. - Medida provisionales

1. Una vez iniciado cualquier procedimiento, el órgano competente para su incoación puede adoptar, con sujeción al principio de proporcionalidad, las medidas provisionales que sean pertinentes para asegurar la eficacia de la resolución que se dicte.

2. No se podrán adoptar medidas provisionales que puedan causar perjuicios de difícil o imposible reparación a los interesados, o que impliquen violación de derechos amparados por las leyes.
3. La adopción de medidas provisionales puede producirse en cualquier momento del procedimiento, de oficio o a petición razonada del instructor, mediante acuerdo motivado, que debe ser notificado a las personas interesadas.

Estas medidas podrán ser modificadas durante la tramitación del procedimiento, de oficio o a instancia de parte, en virtud de circunstancias sobrevenidas, o que no pudieron ser tenidas en cuenta en el momento de su adopción.

4. Contra el acuerdo de adopción de cualquier medida provisional, puede interponerse recurso ante el órgano competente para resolver el recurso, en el plazo de tres días hábiles a contar desde el día siguiente al de la notificación del acuerdo en que se adopte la medida.

#### ARTICULO 25. - Acumulación de expedientes

Los órganos disciplinarios podrán, de oficio o a solicitud del interesado, acordar la acumulación de expedientes cuando se produzcan las circunstancias de identidad o analogía razonable y suficiente, de carácter subjetivo u objetivo, que hicieran aconsejable la tramitación y resolución únicas.

### TITULO V DE LOS ORGANOS DE JUSTICIA FEDERATIVA

#### ARTICULO 26. - De los órganos Disciplinarios

Los órganos disciplinarios de la FBN son:

- En primera instancia: El Juez Único de Competición.
- En segunda instancia: El Comité de Apelación.

#### ARTICULO 27. - Competencias de los órganos Disciplinarios

1. El Juez Único de Competición es el órgano disciplinario de la FBN que tiene como cometido resolver, en primera instancia, de oficio o a instancia de parte, las incidencias e infracciones que puedan producirse en las competiciones deportivas de cada una de las especialidades integradas en la misma, teniendo plenas facultades para imponer las sanciones reglamentarias que procedan.

El ámbito de competencias del Juez Único abarcará cuantas actividades organice la Federación o, sin organizarlas, participe, así como la actuación normal de la propia

Federación.

2. El Comité de Apelación de la FBN es el órgano jurisdiccional de rango superior y última instancia de la FBN, encargado de resolver en segunda instancia los recursos que se planteen contra las decisiones del Juez Único de Competición, contra los acuerdos definitivos adoptados en materia disciplinaria deportiva por los órganos competentes de los Clubes deportivos afiliados y contra las decisiones dictadas por los órganos electorales de dichos Clubes.
3. Ambos órganos federativos, con independencia del ejercicio de las facultades disciplinarias propias de órganos de esta naturaleza, tendrán las siguientes competencias:
  - a) Decidir sobre dar un partido de waterpolo por concluido, cuando concurriesen circunstancias que hubieran impedido su normal terminación y, en su caso, acordar su continuación o nueva celebración, y si lo será o no en terreno neutral y, en cualquiera de los dos casos, si es a puerta cerrada o con acceso de público.
  - b) Resolver sobre la continuación o no de un encuentro suspendido, bien por causas fortuitas o por la comisión de hechos antideportivos, pudiendo en el segundo caso declarar ganador al Club perjudicado.
  - c) Pronunciarse en todos los supuestos de repetición de encuentros o continuación de los mismos, sobre el abono de los gastos que ello determine, ya sean de desplazamiento, de alojamiento, y de gastos de arbitraje, declarando a quién corresponde tal responsabilidad pecuniaria.

#### ARTICULO 28. - Composición de los órganos Disciplinarios

1. El Juez Único de Competición será un órgano unipersonal, designado por el Presidente de la FBN, ajeno a la Junta Directiva de esta última, licenciado en Derecho y con experiencia en materia jurídico-deportiva, asistido por un secretario con voz y sin voto. Su mandato es de cuatro años.
2. El Comité de Apelación es un órgano colegiado constituido por un número de miembros no inferior a tres ni superior a cinco elegidos por La persona titular de la presidencia, uno de los cuales ha de ser, obligatoriamente, licenciado en derecho, y distinto del Juez Único de Competición. Se nombrará necesariamente a un persona

titular de la presidencia y a un secretario de entre sus miembros. Se convocará cada vez que sea necesario. Los acuerdos del Comité de Apelación se tomarán por mayoría simple de sus miembros.

## TITULO VI DE LOS PROCEDIMIENTOS DISCIPLINARIOS

### CAPITULO 1° PRINCIPIOS GENERALES

#### ARTICULO 29. - Necesidad de expediente disciplinario

Únicamente se podrán imponer sanciones disciplinarias en virtud de expediente instruido al efecto con arreglo a los procedimientos regulados en el presente Título.

#### ARTICULO 30. - Condiciones de los procedimientos

1. Los jueces y árbitros ejercen la potestad disciplinaria durante el desarrollo de los encuentros de los encuentros o pruebas, de forma inmediata.
2. Las actas suscritas por los jueces o árbitros del encuentro, prueba o competición constituirán medio documental necesario en el conjunto de la prueba de las infracciones a las reglas y normas deportivas. Igual naturaleza tendrán las ampliaciones o aclaraciones a las mismas, suscritos por los propios jueces o árbitros, bien de oficio, bien a solicitud de los órganos disciplinarios.
3. En la apreciación de las faltas referentes a la disciplina deportiva, las declaraciones del árbitro o juez se presumen ciertas, salvo error material manifiesto, que podrá acreditarse por cualquier medio admitido en Derecho.
4. Cualquier persona o entidad cuyos derechos o intereses legítimos puedan verse afectados por la substanciación de un procedimiento disciplinario deportivo podrá personarse en el mismo, teniendo desde entonces y a los efectos de notificaciones y de proposición y práctica de la prueba, la consideración de interesado.

#### ARTICULO 31. - Concurrencia de responsabilidades deportivas y penales

1. Los órganos disciplinarios deportivos competentes deberán de oficio o a instancia del instructor del expediente, comunicar al Ministerio Fiscal aquellas infracciones que pudieran revestir caracteres de delito o falta penal.
2. En tal caso, los órganos disciplinarios deportivos acordarán la suspensión del procedimiento, según las circunstancias concurrentes, hasta que recaiga la correspondiente resolución judicial.

## CAPITULO 2° DEL PROCEDIMIENTO DE URGENCIA

### ARTICULO 32. - Ámbito de aplicación

El procedimiento de urgencia es aplicable para la imposición de sanciones por infracciones susceptibles de ser calificadas como infracción leve o grave, cuando requieran la intervención inmediata de los órganos disciplinarios por razón del desarrollo normal del juego, la prueba o la competición o sea necesaria y justificada una intervención rápida de los comités jurisdiccionales para asegurar el normal desarrollo de la competición.

### ARTICULO 33. - Iniciación

1. El procedimiento de urgencia se inicia mediante el acta del partido, la prueba o la competición que refleje los hechos que puedan dar lugar a la sanción, que debe ser firmada por el árbitro o por quien esté oficialmente encargado de extenderla, y por los competidores o por sus representantes, si se trata de deportes de competición individual, o por los representantes de los Clubes deportivos o por sus delegados, si se trata de competición por equipos.
2. El procedimiento de urgencia también puede iniciarse mediante una denuncia de la parte interesada prevista en el acta del partido o realizada posteriormente, siempre y cuando la denuncia se registre en las oficinas de la FBN dentro del segundo día hábil siguiente al día en que se haya celebrado el partido, la prueba o la competición.
3. En el supuesto de que los hechos que puedan dar lugar a la sanción no estén reflejados en el acta del partido, de la prueba o de la competición, sino mediante un anexo o documento similar, en el que no exista constancia de que la persona infractora conoce su contenido, el procedimiento se inicia en el momento en que tenga entrada en la FBN el anexo del acta del partido o el documento en el que queden reflejados los hechos objeto de enjuiciamiento. Los anexos de las actas de los árbitros tienen igual valor probatorio e igual presunción de veracidad que las actas.

### ARTICULO 34. - Audiencia, alegaciones y prueba

1. Una vez iniciado el procedimiento por la denuncia de la parte interesada o como consecuencia de un anexo del acta del partido o documento similar, inmediatamente

debe darse traslado de la denuncia o del anexo o del documento a las personas interesadas.

2. Las personas interesadas, en el plazo de dos días hábiles siguientes al día en el que se les entrega el acta del partido, de la prueba o de la competición, en el caso especificado en el artículo 33.1, o en el plazo de dos días hábiles siguientes al día en el que haya sido notificada la denuncia, el anexo o el documento similar al que se hace referencia en el artículo 33, puntos 2 y 3, pueden formular, verbalmente o por escrito, las alegaciones o manifestaciones que, en relación con los hechos imputados en el acta, la denuncia o el anexo o el documento similar, consideren convenientes a su derecho y pueden, dentro del mismo plazo, proponer o aportar también, en su caso, las pruebas pertinentes para demostrar sus alegaciones, si tienen relación con los hechos imputados.
3. Si las personas interesadas proponen alguna prueba para cuya práctica se requiere la ayuda del Juez Único, éste, antes de dictar la resolución pertinente, si estima procedente la práctica de la prueba, debe ordenar que se practique, debe disponer lo que sea necesario para que se lleve a cabo lo antes posible, como máximo dentro del plazo de tres días hábiles siguientes al día en el que se haya acordado su realización, y debe notificar a las personas interesadas el lugar y el momento en que se practicará, si la prueba requiere su presencia.

#### ARTICULO 35. - Resolución y notificación

1. Si no se practican pruebas o una vez practicadas las admitidas o transcurrido el plazo establecido para practicarlas, el Juez Único, en el plazo máximo de cinco días, dictará la resolución en la que, de forma sucinta, deben indicarse los hechos imputados, los preceptos infringidos y los que habilitan la sanción que se imponga. Si las personas interesadas han solicitado la práctica de pruebas y el Juez Único lo considera improcedente, deben indicarse en la misma los motivos de la denegación de las pruebas.
2. La resolución a la que hace el apartado anterior debe notificarse a las personas interesadas, con indicación de los recursos que puedan formularse contra la misma, del plazo para su interposición y del órgano ante el que deben interponerse.

## CAPITULO 3º DEL PROCEDIMIENTO ORDINARIO

### ARTICULO 36. - Ámbito de aplicación

Salvo en los casos tipificados en los artículos 32 y siguientes, para enjuiciar las infracciones debe procederse de acuerdo con lo establecido para el procedimiento ordinario que a continuación se regula.

### ARTICULO 37. - Iniciación

1. El procedimiento para enjuiciar las infracciones se inicia con el acuerdo del Juez Único de Competición, de oficio, por la denuncia de parte interesada motivada o a requerimiento de la Dirección General competente en materia deportiva o del Tribunal Balear del Deporte.
2. Las denuncias deben contener la identidad de la/s persona/s que la/s presenten, la relación de los hechos que puedan constituir infracción y la fecha de comisión y, siempre que sea posible, la identificación de las posibles personas responsables.

### ARTICULO 38. - Actuaciones previas

El Juez Único, antes de acordar el inicio del procedimiento, puede ordenar, con carácter previo, las investigaciones y actuaciones necesarias para determinar si concurren en el mismo circunstancias que justifiquen el expediente, especialmente en lo referente a determinar los hechos susceptibles de motivar la incoación de dicho expediente, a identificar a la persona o las personas que puedan resultar responsables de los hechos, y a las demás circunstancias.

### ARTICULO 39. - Resolución de inicio

1. El Juez Único de Competición, después de recibir la denuncia o el requerimiento para incoar un expediente y una vez practicadas las actuaciones previas que considere pertinentes, dictará la resolución de inicio del expediente si entiende que los hechos que se denuncian pueden ser constitutivos de infracción. En caso contrario, dictará la resolución oportuna que acuerde la improcedencia de iniciar el expediente, que se notificará a quien ha presentado la denuncia o el requerimiento para iniciar dicho expediente.

2. Contra la resolución que acuerde el inicio del expediente no puede interponerse recurso. Contra la que acuerde la improcedencia de su inicio, puede interponerse recurso ante el Comité de Apelación de la FBN, en el plazo de tres días hábiles, a contar desde el día siguiente al de su notificación.
3. La resolución en la que se acuerde el inicio del procedimiento debe contener el nombramiento del instructor que debe encargarse de la tramitación del expediente (que, preferiblemente, deberá ser licenciado en derecho), y el del secretario que debe asistir al instructor en su tramitación, además de una sucinta relación de los hechos que motivan el inicio del expediente, la posible calificación, la identificación de las personas presuntamente responsables y las sanciones que podrían corresponderles, sin perjuicio de lo que resulte de la instrucción del expediente.

#### ARTICULO 40. - Abstención y recusación

Al instructor y al secretario les son de aplicación las causas de abstención y recusación que establece la legislación del Estado para el procedimiento administrativo común. Las personas interesadas pueden ejercer el derecho de recusación en el plazo de tres días hábiles, a contar desde el día siguiente al de la notificación de la resolución de inicio del expediente ante el Juez Único de Competición, el cual debe resolver sobre la recusación en el plazo de los tres días hábiles siguientes.

#### ARTICULO 41. - Práctica de la prueba

1. Los hechos relevantes para el procedimiento podrán acreditarse por cualquier medio de prueba, admisible en Derecho. En la resolución que acuerde el inicio del procedimiento, debe concederse a las personas interesadas un plazo de seis días hábiles, a contar desde el día siguiente al de la notificación, para que puedan proponer por escrito la práctica de todas las diligencias de prueba que puedan conducir a la aclaración de los hechos y al enjuiciamiento adecuado.
2. Una vez transcurrido el plazo establecido en el apartado anterior, el instructor, mediante la correspondiente resolución, puede ordenar la práctica de las pruebas que, propuestas o no por las personas interesadas, sean relevantes para el procedimiento y la resolución. Por dicho motivo, en la misma resolución, el instructor abrirá a prueba el expediente durante un plazo no superior a veinte días hábiles ni inferior a cinco, y lo comunicará a las personas interesadas, a las que se les notificará la resolución, el lugar, el momento y la forma de practicar cada prueba.



3. Contra la resolución del instructor que deniegue la práctica de una prueba propuesta por las personas interesadas, éstas pueden recurrir al Juez Único de Competición en el plazo de tres días hábiles, a contar desde el día siguiente al de la notificación de la resolución. El Juez Único, dentro de los cinco días hábiles siguientes, resolverá sobre la admisión o el rechazo de la prueba propuesta y, en caso de que la admita, resolverá lo que proceda para la correspondiente práctica. En ningún caso, la interposición de la reclamación paralizará la tramitación del expediente.

#### ARTICULO 42. - Propuesta del instructor

1. Una vez transcurrido el plazo fijado para la práctica de las pruebas, el instructor, en el plazo de diez días hábiles a contar desde el día siguiente al de la finalización del plazo de práctica de las pruebas, propondrá el sobreseimiento y el archivo del expediente si considera que no hay motivos para formular ningún pliego de cargos, o, en caso contrario, formulará un pliego de cargos, en el que deben reflejarse los hechos imputados, las circunstancias concurrentes y las correspondientes infracciones que puedan constituir motivo de sanción, junto con la propuesta de resolución.

El Instructor podrá, por causas justificadas, solicitar la ampliación del plazo referido al Juez Único. Asimismo, en el pliego de cargos, el Instructor deberá proponer el mantenimiento o levantamiento de las medidas provisionales que, en su caso, se hubieran adoptado.

2. La propuesta de sobreseimiento y archivo del expediente o, en su caso, el pliego de cargos y la propuesta de resolución deben notificarse a las personas interesadas para que, en el plazo de diez días hábiles a contar desde la notificación, puedan examinar el expediente y puedan presentar por escrito las alegaciones que consideren convenientes en defensa de sus derechos o intereses.
3. Una vez transcurrido este plazo, el instructor elevará el expediente al Juez Único, el cual mantendrá o reformará la propuesta de resolución a la vista de las alegaciones formuladas por las personas interesadas, para la deliberación y la decisión del expediente.

#### ARTICULO 43. - Resolución

La resolución del Juez Único pone fin al expediente y debe dictarse en el plazo máximo de diez días hábiles a contar desde el día siguiente a aquel en que el expediente se haya elevado a aquél.

### TITULO VII DE LAS NOTIFICACIONES, RESOLUCIONES Y RECURSOS

#### ARTICULO 44. - Plazo, medio y lugar de las notificaciones

1. Toda providencia o resolución que afecte a los interesados en el procedimiento disciplinario deportivo regulado en el presente Libro será notificada a aquéllos en el plazo más breve posible.
2. Las notificaciones se practicarán por cualquier medio que permita tener constancia de la recepción por el interesado o su representante, así como de la fecha, la identidad, y el contenido del acto notificado, dirigiéndose a su domicilio personal o social, al lugar expresamente designado por aquellos a efectos de notificación o a la dirección de correo electrónico expresamente facilitada por el interesado.

#### ARTICULO 45. - Contenido de las notificaciones

Las notificaciones deberán contener el texto íntegro de la resolución con la indicación de si es o no definitiva en vía federativa, la expresión de los recursos que procedan, plazo de interposición y órgano ante el que debe interponerse, sin perjuicio de que los interesados puedan ejercitar, en su caso, cualquier otro que estimaran procedente.

#### ARTICULO 46.- Ampliación de plazos en la tramitación de expedientes

Si concurriesen circunstancias excepcionales en el curso de la instrucción de un expediente disciplinario, los órganos competentes para resolver podrán acordar la ampliación de los plazos previstos hasta un máximo de tiempo que no rebase la mitad por exceso, de aquéllos, siempre que con ellos no se perjudiquen derechos de terceros.

Tanto la petición de los interesados como la decisión sobre la ampliación deberán producirse, en todo caso, antes del vencimiento del plazo de que se trate.

Los acuerdos sobre ampliación o designación de plazos no serán susceptibles de recurso.

#### ARTICULO 47. - Contenido de las reclamaciones

Los escritos en que se formalicen reclamaciones o recursos deberán contener:

- a) El nombre y apellidos del recurrente, así como la identificación personal del mismo y la denominación social de los entes asociativos.
- b) El acto que se recurre y la razón de la impugnación, presentando las alegaciones que se estimen oportunas, así como las propuestas de prueba que ofrezcan en relación con aquellos y los razonamientos en que se basan sus pretensiones.
- c) Lugar, fecha y firma del recurrente, así como del lugar que se indique a efectos de notificación.
- d) Órgano federativo al que se dirige.
- e) Las pretensiones que se deduzcan de tales alegaciones, razonamientos y preceptos.

#### ARTÍCULO 48.- Presentación de escritos

Los escritos a que se refiere el presente Libro se presentarán en las oficinas de la FBN a la atención del órgano al que se dirige, acompañando copia simple o fotocopia que, debidamente sellada, servirá como documento justificativo de la interposición de la reclamación o recurso, entendiéndose que el error en la calificación del recurso por parte del recurrente no será obstáculo para su tramitación, siempre que se deduzca su verdadero carácter.

#### ARTICULO 49. - Desistimiento y renuncia

Los interesados podrán desistir de sus pretensiones en cualquier fase del procedimiento, aunque el desistimiento sólo surtirá efecto a quien lo hubiera formulado. El desistimiento podrá formularse por escrito y oralmente a través de comparecencia del interesado ante el órgano competente que, junto a aquél, suscribirá la correspondiente diligencia.

Si no existieran otros interesados o estos aceptasen desistir, el órgano disciplinario competente considerará finalizado el procedimiento en vías de recurso, salvo que éste hubiera de sustanciarse por razones de interés general.

#### ARTICULO 50. - Plazos de los recursos y órganos ante los que interponerlos

1. Las resoluciones dictadas por el Juez Único de Competición de la FBN en los procedimientos a los que se refiere este Libro podrán ser recurridas en el plazo de tres días hábiles a contar desde el día siguiente a aquel en que se haya notificado la resolución ante el Comité de Apelación. La parte recurrente deberá formalizar ante la F.B.N. un depósito de 200 Euros simultáneamente a la interposición, resultando la falta de depósito causa directa de inadmisión directa del recurso.
2. El depósito así constituido será devuelto a la parte apelante si fuera estimado su

recurso, si quiera fuera parcialmente, y lo perderá en caso de ver sus pretensiones íntegramente desestimadas.

3. Las resoluciones dictadas por el Comité de Apelación de la FBN en los procedimientos a los que se refiere este Libro podrán ser recurridas ante el Tribunal Balear del Deporte en el plazo de los diez días hábiles siguientes al de la notificación del acuerdo objeto de recurso o al de aquel en que el recurso inicial debe entenderse desestimado tácitamente porque no se ha dictado ninguna resolución expresa dentro del plazo establecido.

#### ARTICULO 51. - Traslado del recurso

Una vez interpuesto el recurso, el Comité de Apelación debe dar traslado del mismo inmediatamente a las demás personas interesadas para que, si procede, puedan impugnarlo en el plazo de dos días hábiles.

#### ARTICULO 52. - Práctica de la prueba del recurso

Si en el recurso o la impugnación se solicita la práctica de pruebas indebidamente denegadas por el Juez Único, o se solicita la práctica de pruebas de las que la parte que las pro- ponga no haya podido tener noticia antes de dictarse la resolución impugnada, el Comité de Apelación, antes de resolver el recurso, debe pronunciarse sobre la práctica de la prueba solicitada y, en caso de que acuerde practicarla, debe adoptar las medidas que sean necesarias para que se practique en el plazo máximo de seis días hábiles, con intervención de las partes, si la prueba lo requiere.

#### ARTICULO 53. - Resolución del recurso

Una vez transcurrido el plazo establecido en el artículo anterior, si no se ha solicitado ninguna prueba o, en su caso, no se ha practicado la que ha sido admitida o ha transcurrido el plazo sin que se haya practicado, el órgano competente para resolver el recurso dictará la resolución oportuna en el plazo máximo de diez días, la cual debe notificarse a las personas interesadas, a las cuales deben indicarse los recursos que puedan interponerse contra la misma, el plazo para su interposición y el órgano ante el cual deben interponerse.

#### ARTICULO 54. - Efectos de la ausencia de resolución expresa

En caso de que haya transcurrido el plazo establecido en el artículo anterior sin que se haya dictado resolución expresa, se entiende que el recurso ha sido desestimado y se deja expedita la vía contencioso-administrativa.

#### ARTÍCULO 55.- Sanciones en caso de más de una licencia.

En los supuestos en que la reglamentación deportiva permita que una misma persona sea titular de más de una licencia, las sanciones de inhabilitación que puedan imponerse como titular de cualquiera de ellas, implica la privación de todos los derechos deportivos en la totalidad de sus relaciones con la FBN.

ARTÍCULO 56.- Expedientes en tramitación.-

Los expedientes disciplinarios deportivos que se encuentren en tramitación en el momento de la entrada en vigor del presente Libro continuarán tramitándose conforme a las disposiciones normativas anteriormente vigentes, salvo por lo que se refiere a los efectos que pudieran ser favorables a los interesados.

**LIBRO V**

**DE LAS COMPETICIONES**

## LIBRO V

### DE LAS COMPETICIONES

#### TITULO I DISPOSICIONES GENERALES

##### ARTICULO 1

1. La temporada oficial se iniciará el día 1 de septiembre de cada año y finalizará el 31 de agosto del siguiente, en todas las especialidades.
2. Las competiciones de cualquiera de las seis especialidades deportivas se celebrarán en las instalaciones homologadas que reúnan los requisitos establecidos en el Libro de Instalaciones de la FBN, y en el presente. El personal federativo podrá inspeccionar las instalaciones cuando sea procedente.
3. Las competiciones de la FBN serán aprobadas con carácter anual por la Asamblea General.
4. Será requisito imprescindible para participar en cualquier competición oficial que los deportistas dispongan de licencia expedida u homologada por la FBN. Las licencias se tramitarán en los plazos que reglamentariamente se establezcan.

En aquellas competiciones que específicamente lo admitan sus reglamentos podrán participar deportistas extranjeros con sujeción a las condiciones y con los límites que en éstos se expresen y, supletoriamente, de acuerdo con la normativa que al efecto tenga la RFEN, la LEN y la FINA.

Asimismo deberán estar provistos del oportuno seguro médico, de conformidad con lo dispuesto en el Real Decreto 849/1993 de 4 de Junio, por el que se determinan las prestaciones mínimas del Seguro Obligatorio Deportivo.

5. La persona titular de la presidencia y los restantes miembros de la Junta Directiva de la FBN tendrán derecho a entrada preferente en las instalaciones donde se celebren competiciones oficiales.
6. Para participar en competiciones oficiales los Clubes deberán contar con, al menos, un entrenador que disponga de la titulación que en cada temporada sea requerida de la especialidad deportiva que se trate, titulado por la Escuela Nacional de Entrenadores, en función a los requisitos previstos para cada competición y especialidad, y tramitar la licencia de los mismos.

De igual manera, deberán formalizar la licencia del personal médico (incluyendo fisioterapeutas), sanitario, auxiliar, directivo y delegados ante la FBN.

7. Los deportistas que durante la temporada deportiva hubieran obtenido licencia por un determinado Club y hubiesen participado con ese Club en competición oficial, ya sea a nivel nacional, territorial o provincial, no podrán, en ningún caso, participar en esa misma temporada deportiva en competiciones oficiales por un Club diferente.

No obstante, quedan excluidos los casos en los que el deportista, al amparo del artículo 11.2 del Libro III del presente Reglamento General y, previa tramitación del correspondiente expediente obtenga de la FBN la tramitación de una segunda licencia.

## ARTICULO 2

1. Los Clubes deberán abonar los importes de las licencias federativas que tramiten antes del comienzo de la competición.
2. No podrán participar en competiciones oficiales aquellos Clubes que tengan con la FBN, o con otras entidades integradas en la estructura federativa, deudas pendientes de temporadas anteriores por hechos derivados de las normas de la FBN.

## TITULO II NATACION

### CAPITULO 1º DE LA ORGANIZACION, DIRECCION Y PARTICIPACIÓN

## ARTICULO 3

1. La FBN asume la responsabilidad de la organización de la competición junto a la entidad designada por la Asamblea General.

Podrán participar todos los nadadores pertenecientes a Clubes afiliados a la FBN que dispongan de licencia en vigor en los términos del artículo 1.4.

A tal efecto, la FBN sólo admitirá inscripciones de aquellos nadadores inscritos por Clubes con los que hubiera tenido su primera participación durante la correspondiente temporada, sea a nivel nacional, territorial o provincial.

2. La FBN es la encargada de la dirección de los Campeonatos de Baleares y demás competiciones autonómicas. Cuando se estime procedente para el buen desarrollo de las competiciones, la FBN podrá nombrar un Director Técnico.



El **Director Técnico** de la competición ejercerá como tal desde el inicio de la competición hasta la conclusión de la misma, y tendrá competencia plena sobre los asuntos no atribuidos según el reglamento al Juez Árbitro, Jueces u otros oficiales; debiendo dirigir, con el obligado apoyo de la entidad organizadora, el desarrollo de la competición, a cuyo fin podrá dar las indicaciones e instrucciones que considere necesarias para que la competición se desarrolle de la manera más adecuada. Podrá en el caso de que así lo considerase necesario, modificar el horario de las pruebas.

Cuando se trate de competiciones organizadas por los clubs, estos nombrarán un Director Técnico de la competición, de su libre elección para que cumpla las funciones descritas en el apartado precedente.

De igual forma, en todas las competiciones, ya sean organizadas por la Federación o por los clubs en las que se designe un Director Técnico de Competición, deberá nombrarse una Comisión de Competición.

La **Comisión de Competición** estará facultada para resolver en segunda instancia las decisiones del Director Técnico de la competición. Sus resoluciones deberán adoptarse durante el transcurso de las competiciones, y su fallo podrá ser recurrido, con posterioridad, ante el Juez Único, de conformidad con lo establecido en el artículo 27.1 del Libro IV de este reglamento.

Dicha Comisión de Competición estará formada por:

- a) El Director Técnico de la competición.
  - b) El Juez Árbitro.
  - c) Un representante elegido por sorteo entre los Delegados de los equipos participantes. En ningún caso podrá ser elegido miembro de la Comisión de la Competición un miembro del equipo que organice el torneo/competición.
3. La piscina y el equipo técnico deberán estar homologados con anterioridad a la competición y deberán cumplir la normativa establecida en el Libro de Instalaciones de la FBN.
  4. Cuando no esté disponible un equipo de cronometraje automático, deberá ser reemplazado por un jefe de cronometradores, un cronometrador por calle, y dos cronometradores volantes.

#### ARTICULO 4

1. Podrán participar todos los nadadores pertenecientes a Clubes afiliados a la FBN que dispongan de licencia en vigor.
2. En las competiciones donde la participación esté sujeta a la acreditación de unas marcas mínimas se requiere indispensablemente tener acreditada una marca igual o mejor que la que figure en la tabla de "marcas mínimas" de la competición correspondiente.
3. Las marcas deberán ser conseguidas a partir del 1 de septiembre de la temporada precedente, salvo las excepciones que se señalen en las normativas de las competiciones, y únicamente en pruebas que figuren en el calendario de la RFEN o en el de la FBN.
4. Las marcas deben ser conseguidas y expresadas en centésimas de segundo.
5. Cada nadador podrá participar en las pruebas y relevos que señale el reglamento de la competición, no pudiéndose sobrepasar el número de pruebas individuales que figure en el mismo.

Si se sobrepasara el número máximo de pruebas autorizadas, se anularán todos los puntos conseguidos por el nadador en todas las pruebas.

6. Cada Club podrá inscribir a un equipo de relevos y un número de nadadores por prueba, que se determinará en la normativa particular de cada competición.
7. Es obligatorio inscribir a los nadadores con su mejor marca de la temporada. Si así no se efectuase, la FBN sancionará al Club infractor con la descalificación del nadador en dicha prueba.
8. Un nadador que no participe en una prueba para la que hubiera sido inscrito, sin haber sido dado de baja según se establece en el artículo 10 del presente Libro, no podrá participar en ninguna otra prueba durante la sesión de competición.
9. Es obligatorio que todos los nadadores se identifiquen para poder competir, ya sea bien con la tarjeta identificativa expedida por la Federación, con el D.N.I. o con cualquier otro documento oficial con fotografía. La identificación podrá ser requerida en cualquier momento por los árbitros, o por el Director Técnico de la competición. La ausencia de identificación no impedirá la participación del nadador en la prueba, si bien se le tendrá por no presentado si no presenta su identificación antes de que acabe la última serie de la competición.

#### ARTICULO 5

1. Se considerarán marcas mínimas acreditadas aquellas que figuren en las actas oficiales de resultados.
2. En los impresos de inscripción se indicará la dimensión de la piscina (25 o 50 metros) donde se realizó la marca mínima acreditada y anotándose el tiempo sin realizar ningún tipo de conversión.
3. Las marcas mínimas deberán ser expresadas con sistema electrónico.
4. La conversión de tiempos se efectuará de conformidad con la tabla oficial que figurará en la normativa de cada competición.

### CAPITULO 2º DEL CONTROL Y LAS INSCRIPCIONES

#### ARTICULO 6

1. Los Clubes deberán cumplimentar los impresos de inscripción oficiales, cuyos modelos se publicarán cada temporada, para su posterior envío a la FBN, o cumplimentar sus inscripciones por el sistema informático establecido por la FBN.
2. Las falsificaciones de las marcas mínimas o de las edades de participación serán sancionadas de acuerdo con el régimen disciplinario de la FBN.

#### ARTICULO 7

1. Los impresos de inscripción oficiales o las inscripciones informatizadas deberán enviarse únicamente a la FBN, excepto en las competiciones en las que sus propios reglamentos indiquen otra cosa.
2. Las inscripciones deberán obrar en poder de la FBN el día que se fije en el correspondiente reglamento, y los Clubes deberán verificar telefónicamente su llegada al día siguiente del cierre del plazo de inscripciones.
3. No se admitirán las inscripciones que no se ajusten a los modelos oficiales, que se publicarán oportunamente, y a sus instrucciones, o se realicen por medio del sistema informático establecido por la FBN.

4. Las fichas se enviarán ordenadas de la siguiente forma:
  - a) Separadas masculinas y femeninas, siguiendo el orden de pruebas del programa.
  - b) En cada prueba se pondrán los tiempos de mejor a peor, sin tener en cuenta la edad ni la longitud de la piscina en que se consiguió el mismo.
5. Las inscripciones de los nadadores becados en los Centros de la FBN serán enviados a la FBN por los entrenadores de sus Clubes.

### CAPITULO 3º DE LA FORMULA DE COMPETICION

#### ARTICULO 8

1. En todas las pruebas incluidas en el Calendario FBN, las posiciones de salida serán seleccionadas de la siguiente forma:
  - a) Series eliminatorias, semifinales y finales
  - b) Series contrarreloj.

Cada competición se registrará por la fórmula de competición particular que a tal efecto se reglamente.

2. En las competiciones que se disputen por la fórmula de series eliminatorias y finales, y en las que se incluyan semifinales, si existiese una única serie, se deberá nadar como una final y hacerlo en la jornada de finales.
3. En las competiciones que se disputen por la fórmula de series eliminatorias, semifinales y finales, si solo existiesen dos series, éstas se nadarán como semifinales y se hará en la sesión correspondiente en las mismas.
4. En las competiciones que se disputen con semifinales, los clasificados para la final serán aquellos que obtengan el primer y segundo lugar de cada una de las dos semifinales, y los dos (2) o cuatro (4) nadadores restantes, según se trate de piscina de 6 u 8 calles, por los mejores tiempos siguientes registrados en ambas semifinales. Las finales serán ordenadas por tiempos, de acuerdo con la normativa FBN, RFEN y FINA.

## ARTICULO 9

1. Cuando dos o más nadadores resulten empatados en las series eliminatorias y/o semifinales, teniendo opción para un único puesto en las series semifinales y/o finales, se realizará una prueba de desempate entre ellos que tendrá lugar al final de la sesión correspondiente.

Una prueba de este tipo tendrá lugar, al menos, una hora después de que todos los nadadores implicados hubieran realizado su serie, efectuándose la misma al finalizar la jornada o sesión correspondiente.

2. El tiempo conseguido en las pruebas de desempate se hará constar en la hoja de resultados y se considerará válido como marca oficial del nadador, sin que ello modifique su clasificación en la prueba.
3. Si en la celebración de una prueba de desempate, éste se produjera nuevamente, o se produjera la descalificación de todos los nadadores implicados, se procederá por sorteo.
4. En caso de empate entre dos o más nadadores que vayan a ser incluidos en la misma semifinal y/o final, los delegados o representantes de sus Clubes se presentarán, de forma inmediata, en la mesa del Jurado para presenciar el sorteo para la adjudicación de calles.

## ARTICULO 10

1. Las bajas deberán comunicarse a la FBN en las sesiones de eliminatorias, semifinales y/o finales, como mínimo, media hora antes del inicio de la sesión, por escrito, por el delegado del Club, señalando la codificación según la relación de series (número de prueba, serie y calle). Al producirse la baja en la semifinal y/o final "A" o "B" se pasará al último lugar de dicha semifinal y/o final.
2. La ausencia de comunicación de dichas bajas supondrá la baja de dicho nadador en las pruebas a nadar en dicha sesión.
3. En las competiciones que se determinen cubrir bajas, serán llamados los nadadores suplentes por el orden de clasificación en las series, debiéndose ordenar nuevamente la semifinal y/o final.

## ARTICULO 11

1. Las puntuaciones para cada una de las competiciones se reglamentarán para cada campeonato a principio de la temporada deportiva.
2. Los nadadores que participen en la final "A" ocuparán los puestos 1 al 6 (8), y los de la final "B" los siguientes 7 al 12 (9 al 16), sin que un participante en la final "B" pueda clasificarse por delante de un nadador de la final "A", aunque su marca sea mejor.
3. Los nadadores que sean descalificados se den de baja o no se presenten a la disputa de una semifinal y/o final "A" o "B", se clasificarán en el último lugar de la final correspondiente, separándose en dos grupos: primero los descalificados y retirados, y segundo, los que se den de baja y los no presentados, obteniendo todos ellos la misma clasificación y puntuación.
4. Los nadadores que sean descalificados se den de baja o no se presenten a la disputa de una final contrarreloj, se clasificarán en el último lugar de la final, no obteniendo puntuación alguna.
5. La puntuación para las pruebas individuales y por relevos se publicarán en la reglamentación de cada competición.
6. Para obtener el derecho a una medalla o diploma en finales es condición indispensable que el nadador participe en la final en la que se hubiera clasificado y no sea descalificado.

## ARTICULO 12

1. Las reclamaciones son posibles:
  - a) Si las normas y reglamentos para la realización de la competición no se observan.
  - b) Si otras condiciones ponen en peligro las competiciones y/o competidores.
  - c) Contra las decisiones del juez árbitro.

A tal efecto, la Federación Balear de Natación pondrá, a disposición de los clubs, formularios oficiales en los que poder plasmar por escrito dichas reclamaciones.

No obstante lo anterior, no se permitirá ninguna reclamación contra las interpretaciones y aplicación de criterios sobre el Reglamento y las reglas contenidas en el presente Libro.

2. Las reclamaciones sobre cualquiera de las anteriores materias o sobre los listados de series deberán realizarse por escrito por el Delegado del Club/Equipo al Director Técnico de la competición o Secretaría de la competición en su defecto; que una vez revisadas, podrá hacer o no las modificaciones que se consideren oportunas.
3. No se aceptará ninguna reclamación sobre listados de series una vez iniciada la primera sesión de cada jornada. Las reclamaciones correspondientes a cada jornada se podrán realizar hasta una hora antes del comienzo de la misma.
4. Si la reclamación hiciera referencia a una sesión ya celebrada, el plazo será de treinta minutos desde el final de la misma e irá acompañado del importe que oportunamente se establezca que, caso de ser considerada válida la reclamación, se devolverá.
5. Si un error de un juez sigue a una infracción de un competidor, la infracción del nadador podrá ser anulada.

## CAPITULO 4° DE LA DOCUMENTACION

### ARTICULO 13

1. La entrega de documentación se efectuará dieciséis horas antes del comienzo de la competición en la secretaría de la entidad organizadora. Asimismo, la FBN remitirá los juegos de series a los Clubes participantes mediante correo electrónico.
2. Para retirar la documentación es necesaria la presentación de la acreditación del delegado o representante sellada por el Club.
3. Los Clubes podrán recibir hasta 2 juegos de series, instrucciones y resultados.
4. Los entrenadores de los Centros de Entrenamiento de la FBN recibirán un juego de series y de resultados, previa justificación de su personalidad.

TITULO III  
WATERPOLO

CAPITULO 1°  
DE LA ORGANIZACION Y PARTICIPACION

ARTICULO 14

1. La FBN organizará las competencias oficiales de waterpolo, cuya participación está abierta a los Clubes afiliados a la misma, en las condiciones que se regulen en el presente Libro y en las normativas que anualmente se promulguen.
2. Las edades de los jugadores que determinen las categorías se darán a conocer al comienzo de cada temporada deportiva.

ARTICULO 15

1. Los Clubes de waterpolo, en los términos establecidos en el artículo 8 del Libro II, podrán acordar la creación de uno o varios equipos filiales.
2. El equipo principal y el/los equipo/s filial/es no podrán participar en competencias de la misma categoría.
3. Al comienzo de cada temporada deportiva, el Club deberá notificar a la FBN los jugadores adscritos tanto al equipo principal como al/los equipo/s filial/es.
4. Podrán estar adscritos a los equipos filiales los jugadores que el Club principal estime oportuno, con independencia de su edad, sin más limitación que la contenida en la Normativa General de Waterpolo que apruebe la Asamblea General de la FBN.
5. Los jugadores adscritos al equipo principal no podrán jugar en ningún caso en los equipos filiales.
6. Los jugadores adscritos a los equipos filiales podrán, conservando dicha adscripción, jugar en el equipo principal hasta en cuatro partidos. A partir de la quinta intervención, el jugador pasará a formar parte del equipo principal, no pudiendo retornar al equipo filial hasta la siguiente temporada. Se considerará participación el figurar en el acta.
7. Un jugador sancionado por los Comités disciplinarios de la FBN no podrá jugar ni con el equipo principal ni con los filiales hasta que la sanción se haya cumplido.
8. En los equipos filiales no podrán participar jugadores extranjeros que excedan el número de jugadores no seleccionables que cada temporada establezca la FBN.



9. El número mínimo de jugadores adscritos a un equipo filial y principal por equipo es de once.
10. Los jugadores/as de 20 años y menores, de equipos participantes en Ligas Nacionales, no internacionales con la selección nacional absoluta, podrán jugar un número ilimitado de partidos con el equipo principal.
11. En el equipo filial, sólo podrán alinearse un máximo de 5 waterpolistas mayores de 23 años por partido.

#### ARTICULO 16

1. Los calendarios se realizarán por sorteo público de conformidad con las fórmulas de cada competición, salvo que existan razones funcionales que figurarán en las diferentes normativas. Deberá comunicarse a los equipos participantes, el día, lugar y hora en que vaya a celebrarse tal sorteo.
2. Previamente a la celebración del sorteo deberán constar en la FBN las instalaciones y horarios en que se disputarán los encuentros.
3. Celebrado el sorteo y elaborado el calendario no se admitirá cambio alguno. Con carácter excepcional, se exceptúa de lo anterior aquellas peticiones razonadas y realizadas con una antelación mínima de veinte días que la FBN estime justificadas y no causen perjuicio ni a la organización de la competición ni al equipo rival.
4. En los supuestos de retransmisión por televisión, se atenderá a la fecha y hora que determine el ente televisivo.
5. En el proceso de confección de calendario, los equipos organizadores adecuarán horarios para que los equipos restantes que contra ellos compitan, puedan desplazarse y regresar el mismo día del partido.
6. La Liga Regional de Waterpolo, si fuera posible, se iniciará dos meses después de la máxima competición internacional de la temporada anterior, y si es posible, finalizará dos meses antes de la competición internacional más importante de la temporada.

### CAPITULO 2° DE LA FORMULA DE COMPETICION

#### ARTICULO 17

La puntuación por partido para todas las competiciones tanto de categoría absoluta, como de edades masculina y femenina será la siguiente:

- a) 3 puntos para el equipo ganador.

- b) 1 punto para cada equipo, en caso de empate.
- c) 0 puntos para el equipo perdedor.

#### ARTICULO 18

1. En las competiciones oficiales se determinará el equipo campeón, de acuerdo con las normativas que se publiquen cada temporada deportiva.
2. En caso de empate entre dos equipos en número de puntos, en una competición oficial a doble vuelta, la clasificación se hará según el siguiente orden prioritario:
  - a) El mejor clasificado será el equipo que haya sumado más puntos en los encuentros entre ambos.
  - b) El mejor clasificado será el equipo que tenga una mayor diferencia de goles entre ambos.
  - c) El mejor clasificado será el equipo que tenga mayor diferencia de goles en el cómputo general.
  - d) El mejor clasificado será el equipo que haya marcado mayor número de goles.
  - e) En caso de persistir el empate, y sólo en el supuesto de que sea necesario para la clasificación para una competición posterior, tanto nacional como internacional, se realizará un nuevo partido de desempate ~~con prórroga~~, y en caso de persistir el empate, se recurrirá al lanzamiento de penaltis.
3. En caso de empate, en número de puntos, entre más de dos equipos, en competiciones a doble vuelta, se hará la clasificación según el siguiente orden correlativo:
  - a) El mejor clasificado será el equipo que haya sumado más puntos en los encuentros disputados entre ellos.
  - b) El mejor clasificado será el equipo que tenga mayor diferencia de goles en el golaveraje general.
  - c) El mejor clasificado será el que haya marcado mayor número de goles.

Si tras la aplicación sucesiva de estas reglas, permanecieran únicamente dos equipos empatados, la clasificación entre ellos se dilucidará de acuerdo con las reglas de empate entre dos equipos (Art. 18.2).

4. En las competiciones tipo torneo, a una sola vuelta, el equipo campeón siempre será el que haya sumado más puntos al final de la competición.
5. En caso de empate entre dos equipos en número de puntos, en las competiciones tipo torneo, la clasificación se hará según el siguiente orden de prioridad:

- a) El mejor clasificado será el equipo que haya ganado el encuentro jugado entre ambos.
  - b) El mejor clasificado será el equipo que tenga una mayor diferencia de goles en el golaveraje general.
  - c) El mejor clasificado será el equipo que haya marcado un mayor número de goles.
  - d) En caso de persistir el empate, se disputará un nuevo partido de desempate (sólo en los casos que sean necesarios para la clasificación) ~~prorroga~~ y lanzamiento de penaltis.
6. En las competiciones a una sola vuelta (tipo torneo), si se produjera un empate a número de puntos entre más de dos equipos. la clasificación se obtendría de conformidad con el siguiente orden correlativo:
- a) El mejor clasificado será el equipo que haya sumado más puntos en los encuentros disputados entre ellos.
  - b) El mejor clasificado será el equipo que tenga una mayor diferencia en el golaveraje particular, entre ellos.
  - c) El mejor clasificado será el equipo que haya marcado mayor número de goles, en los partidos jugados entre ellos.
  - d) El mejor clasificado será, el equipo que tenga una mayor diferencia de goles, en el golaveraje general.

Si tras la aplicación sucesiva de estas reglas, permanecieran únicamente dos equipos empatados, la clasificación entre ellos se determinará de acuerdo con las reglas de empate entre dos equipos (art. 18.5).

7. Si una vez finalizado el tiempo reglamentario de juego del partido el resultado fuera de empate y fuera necesario según las normas de cada competición, después de un minuto de descanso, ~~prorroga~~ se procederá a resolver el partido efectuando lanzamientos desde el punto de penalti excepto en los casos en los que la normativa prevea otra fórmula.

### CAPITULO 3° DE LAS CONDICIONES TECNICAS

#### ARTICULO 19

1. Las dimensiones máximas y mínimas del campo de juego en todos los partidos de las competiciones serán los que se establezcan en las Normativas General o Específicas que anualmente publique la FBN, de conformidad con las normas RFEN y FINA aplicables.
2. Se tendrán en cuenta, a efectos de instalación, lo dispuesto en el Libro de

Instalaciones de la FBN.

3. Antes del partido, los árbitros se asegurarán de que el campo de juego y su equipamiento estén de acuerdo con el Reglamento. También comprobarán por sí mismos las señales que emita el equipo electrónico.

#### ARTICULO 20

1. La duración del juego de las competiciones que se celebren bajo las reglas de la FBN será la que en cada momento determine la normativa de la FINA y que anualmente publicará la FBN.
2. El entrenador de cada uno de los equipos que intervengan en un partido podrá solicitar los tiempos muertos que se establezcan en las normativas anuales de las competiciones, en las que, de igual forma, se regulará su aplicación.
3. Los recintos donde se jueguen los partidos de competiciones oficiales deberán disponer de un marcador electrónico que refleje el resultado y el tiempo real de juego. Se recomienda disponer de los marcadores de posesión de treinta segundos.

Se recomienda que el tiempo general de juego sea indicado de forma descendente.

4. Al entrenador se le permitirá ponerse de pie y moverse alrededor del banquillo de su equipo y cuando éste se encuentre en situación atacante, avanzar hasta la línea de cinco metros propia. Cuando su equipo esté en situación de defensa, debe volver al banquillo, quedándose, en cualquier caso, detrás de la línea de gol.
5. Si el entrenador o delegado hace alguna indicación al árbitro o sobre el arbitraje, este mostrará la tarjeta amarilla correspondiente. Si persistiese posteriormente en sus indicaciones, el árbitro le mostrará la tarjeta roja descalificante, obligándole a salir del banquillo y abandonar la zona de competición, no pudiendo dirigirse a los jugadores desde la zona de público. Si así lo hiciera, será expulsado de la instalación. Lo mismo se aplicará en el caso de que el entrenador esté cumpliendo algún partido de sanción impuesta por los órganos disciplinarios.  
Si el delegado hiciese alguna indicación al árbitro o sobre el arbitraje, el árbitro le mostrará tarjeta roja descalificante, procediéndose de igual forma que en el párrafo anterior.
6. La concesión de sedes se regulará en la normativa de cada competición y temporada deportiva.
7. Los árbitros y auxiliares para los partidos serán designados por el Comité Balear de Árbitros de la FBN.

En todos los campeonatos oficiales de la FBN será recomendado el doble arbitraje,

pudiéndose disputar con un solo árbitro según reglamentaciones específicas de waterpolo aprobadas anualmente en la Asamblea General de la FBN.

8. Los Clubes en cuya piscina se juegue un partido deberán nombrar un delegado de campo, y en caso necesario, a los adjuntos al mismo. Estos deberán acreditar su personalidad con una credencial expedida por el Club organizador, que acredite la misma. Sus actuaciones deberán ajustarse a lo dispuesto en el presente Libro.
9. En las competiciones disputadas por el sistema de torneo, se celebrará una reunión previa, dirigida por un delegado federativo, a la que deberán asistir los representantes de los equipos participantes. En ella se recordarán las normas aplicables a la competición, se presentarán las relaciones de los jugadores participantes en las mismas, los documentos acreditativos individuales expedidos por la propia FBN de cada participante y se abonarán los derechos de arbitraje de toda la competición.

#### CAPITULO 4° DE LAS ACTAS ARBITRALES

##### ARTICULO 21, Actas y anexos

1. Los árbitros levantarán el Acta del encuentro en el programa informático oficial de la F.B.N. en caso de fallo del programa informático se procederá con el modelo oficial en papel de la F.B.N., facilitadas ambas por el equipo organizador del encuentro, auxiliados en todo momento por el secretario del Jurado. El acta en formato papel se redactará, CON LETRA y NÚMEROS LEGIBLES, debidamente cumplimentada en sus apartados, (nombre completo del deportista que figura en la relación oficial), por triplicado comprobando que las copias reflejan lo escrito, entregándose un ejemplar, al finalizar el partido, a cada equipo contendiente.
2. En dicha acta solo en los casos de no funcionar el programa informático deberán firmar, antes del comienzo del partido, el delegado de campo y los capitanes de ambos equipos. Estas firmas dejarán constancia de los datos que figuren en la misma relativas a los jugadores, entrenador, segundo entrenador, delegado de equipo y personal sanitario (número de licencia, nombre, año de nacimiento y otros datos que se indiquen).
3. En el caso de incomparecencia de uno o ambos equipos, o bien si se suspendiera el partido por cualquier otra causa, se extenderá igualmente el acta correspondiente, haciendo constar al dorso de la misma los motivos que llevan a determinar la suspensión.
4. En el caso de tener que elevar un informe por incidentes, los árbitros podrán hacer constar en el anexo del acta, únicamente "sigue informe", redactándolo en las veinticuatro horas siguientes al partido, y deberá remitirlo al Juez Único de Competición, el cual se encargará de poner en conocimiento de los dos equipos el citado informe, recabando de los mismos, si lo estimara oportuno, información sobre

los incidentes relatados.

5. En el apartado correspondiente deberá hacerse constar el número de licencia de los jugadores.
6. En todo caso, si surgiera alguna duda, el árbitro se encargará de que los jugadores acrediten, de forma indudable, su identidad. Asimismo, se encargará de recoger la firma del deportista en cuestión en el anexo del acta, comprobándose con posterioridad la veracidad de los datos.
7. El Club deberá presentar los documentos acreditativos individuales expedidos por la FBN de cada participante. La no presentación de la totalidad de dichos documentos se sancionará de acuerdo con el Libro de Régimen Disciplinario de la FBN.
8. El entrenador deberá estar en posesión de la correspondiente licencia expedida por la FBN y acreditar tal condición ante los árbitros antes de iniciar el partido.
9. El árbitro hará constar en el acta el incumplimiento de cualquiera de las obligaciones de los Clubes, especificadas en el presente Libro.
10. Las actas deberán ser confeccionadas respetando la observancia de las siguientes normas:
  - a) Redactar el acta de forma breve, concisa y legible.
  - b) Recoger todos los datos necesarios para expresar el incidente.
  - c) No hacer calificaciones del suceso, limitándose a relatar en el acta el hecho ocurrido.
  - d) En caso de insulto a jugadores, árbitros, técnicos u otros, deberá el árbitro hacer constar exactamente la frase pronunciada.
  - e) Los árbitros deberán consignar en informes separados de las actas las incidencias que ocurran después de cerradas las mismas o tengan lugar fuera de la piscina, una vez terminados los partidos, pero relacionados con su celebración, siempre que hayan presenciado los hechos, y deberán enviarlos directamente al Juez Único de Competición quien, a fin de que pueda cumplirse el preceptivo trámite de audiencia a los interesados, los remitirá a éstos para que puedan formular las alegaciones y aportar las pruebas que estimen pertinentes.
  - f) Expresar las deficiencias advertidas en la piscina y sus instalaciones, en relación con las condiciones que una y otra deben reunir.
  - g) Indicación de las tarjetas, tanto amarillas como rojas, que hayan sido mostradas durante el encuentro.

## CAPITULO 5º DE LAS ACTUACIONES DISCIPLINARIAS

### ARTICULO 22

1. Las incidencias e infracciones que se puedan producir en las competiciones oficiales se resolverán por el Juez Único de Competición, de conformidad con lo dispuesto en

el Libro de Régimen Disciplinario de la FBN.

2. Las sanciones de los comités disciplinarios se publicarán en la web oficial de la FBN al día siguiente de fallarse, sin que ello exima a la FBN de notificar dichas resoluciones a los Clubes implicados, por certificado con acuse de recibo y por vía de urgencia o bien mediante correo electrónico.
3. La FBN remitirá asimismo por fax o por correo electrónico las sanciones pendientes de cumplir al Comité de Árbitros.
4. La FBN podrá designar delegados federativos para que asistan a aquellos encuentros que estime oportunos.
5. Los Clubes podrán solicitar la presencia de un delegado federativo, siempre y cuando la solicitud tenga entrada en la FBN, al menos, ocho días antes del partido. Los gastos que se produzcan por la asistencia al encuentro de dicho delegado serán por cuenta del solicitante.
6. Los recursos que se planteen contra las resoluciones del Juez Único de Competición serán resueltos por el Comité de Apelación, según lo dispuesto en el Libro de Régimen Disciplinario de la FBN.
7. El abandono e incomparecencia de los Clubes se sancionará de conformidad con el Libro de Régimen Disciplinario, abonando el Club infractor los gastos que se deriven de tales actitudes.
8. El delegado federativo, cuando haya sido designado, verificará el campo de juego e instalaciones y los documentos oficiales de cada participante, cuidando de que la competición se desarrolle según lo establecido en los reglamentos, sin que en ningún caso interfiera en la labor arbitral durante el partido.

## CAPITULO 6º DE LAS OBLIGACIONES DE LOS CLUBES

### ARTICULO 23

1. Los Clubes que disputen un partido como equipo local, deberán tener preparado el campo de juego en la forma reglamentaria, y a disposición de los equipos al menos cuarenta minutos antes de la hora señalada para el comienzo del mismo, estableciéndose un período de treinta minutos para realizar el calentamiento.

El campo de juego y las porterías se dispondrán de acuerdo con el reglamento, el marcaje de las distintas líneas de juego se realizará de manera que permita una clara visualización tanto de la pintura como de los distintos pivotes. Estos deben de estar

en óptimo estado de conservación.

Los banquillos deberán estar situados de acuerdo con el reglamento, y tendrán capacidad, como mínimo, para seis jugadores y tres oficiales.

El delegado de campo acompañará a los árbitros para realizar la inspección y comprobación del campo de juego (porterías, redes, señalizaciones, banquillos, marcador, bocinas, gorros de reserva, megafonía, música, tablero personal, mesa, jueces de gol...). A tal efecto, el delegado de campo esperará a los árbitros en la entrada de la piscina cuarenta y cinco minutos antes del inicio del encuentro, con la llave del vestuario y les indicará el camino del mismo y el lugar de confección del acta del encuentro.

2. Los Clubes que disputen un partido como equipo local pondrán a disposición del Jurado un vestuario exclusivo y de condiciones de capacidad suficientes para el número de miembros que deban actuar.

El vestuario arbitral estará preferentemente situado en zona distinta al de los deportistas.

Pondrán igualmente a disposición del jurado una mesa para la secretaría que deberá disponer de todos los elementos necesarios reglamentariamente (consola del marcador, banderas, campana...), así como los medios precisos para la realización informática de las actas arbitrales.

Junto a la mesa arbitral habrá una mesa individual para el evaluador y el delegado federativo, así como un sitio reservado para el delegado de campo.

Asimismo, se pondrá a disposición del jurado un mínimo de cinco balones, en perfectas condiciones de presión y uso que los árbitros deberán revisar, un juego de gorros de cada color de reserva y dos cronómetros manuales.

3. Los clubes organizadores de una competición deberán disponer en buen uso de:
  - Marcador electrónico general que reúna las condiciones mínimas establecidas en el artículo 20.3. El marcador general y los cronos de tiempo de posesión estarán situados en sitio de fácil visualización, tanto para los árbitros como para los jugadores y público.
  - Actas y anexos oficiales de la FBN y demás material necesario para el correcto control y desarrollo del encuentro.
  - Tanto si hay jueces de gol como si no, se habilitará un contenedor para depositar las pelotas, con un mínimo de tres. En ningún caso las pelotas se depositarán en el suelo.
4. Los Clubes organizadores solicitarán la presencia de la Fuerza Pública. Tal solicitud



deberá acreditarse con la oportuna petición por escrito realizada ante dicha autoridad, debiéndose hacer constar en el acta si se ha cumplimentado tal requisito.

5. Los Clubes organizadores nombrarán obligatoriamente un delegado de campo que deberá estar en posesión de la oportuna licencia, y sus correspondientes adjuntos si fuera necesario. El delegado de campo y sus adjuntos deberán disponer de una credencial que extenderá el mismo Club. Esta credencial, junto al DNI se mostrará al jurado al hacer el acta del partido.
6. El delegado de campo y sus adjuntos se pondrán a disposición de los árbitros hasta que éstos abandonen la instalación, y serán los responsables directos de la organización del partido y de cuidar del buen orden en su desarrollo.
7. Asimismo, el delegado de campo y sus adjuntos deberán proteger al árbitro y al Jurado así como a los componentes del equipo contrario, y deben cuidar de que los colegiados puedan efectuar sus labores sin interferencias extrañas, atendiendo en todo momento a sus indicaciones. El delegado de campo se situará junto a la mesa del Jurado y los adjuntos en el lugar donde se les señale.
8. El delegado de campo y sus adjuntos cuidarán de reprimir la violencia, recurriendo, en casos de fuerza mayor, a la Fuerza Pública.

Cuidarán asimismo de controlar, dentro de sus posibilidades, la actitud del público. Expulsarán de la piscina a los espectadores que adopten una actitud poco deportiva, tomando ellos la iniciativa, o bien atendiendo a las indicaciones que les hagan los miembros del jurado. En caso de incidentes, el árbitro deberá hacer constar en el acta la actuación del delegado de campo y sus adjuntos.

9. Si la actuación del delegado de campo o sus adjuntos no hubiera sido correcta, el árbitro transcribirá en el acta su actuación para conocimiento del Juez Único de Competición.
10. Los Clubes podrán designar en cada partido a un delegado de equipo, que deberá presentar la lista de participantes y el certificado de la FBN. También podrán designar un entrenador, un médico o sanitario y un ayudante del entrenador. Todos ellos deberán estar debidamente acreditados y podrán sentarse en el banquillo si disponen de licencia autonómica en vigor.
11. Se impone a los Clubes que hubieran jugado el fin de semana en su casa como locales, enviar antes de las 12:00 horas del lunes siguiente a la celebración del partido el acta y sus anexos, a los locales de la FBN, bien por medio de fax, correo electrónico o de cualquier otro medio que permita tener constancia de su recepción. En caso de que el árbitro deba reflejar alguna incidencia en el acta y sus anexos, deberá igualmente remitirse a la FBN.  
Tratándose de partidos que se jueguen un día de diario, la infracción se producirá si

no envíen la citada acta a la FBN antes de las 17:00 horas del día siguiente a la celebración del partido.

De igual manera el Club organizador deberá comunicar a la FBN, inmediatamente después de finalizado el encuentro, el resultado del mismo por correo electrónico, fax o telefónicamente.

12. Antes del inicio del encuentro, los jugadores de ambos equipos se pondrán a disposición de los árbitros, para que estos comprueben que se disponen a jugar de acuerdo con lo establecido en el Reglamento (bañadores, uñas y otros objetos susceptibles de ocasionar heridas). A tal efecto, los jugadores acudirán con la misma uniformidad y con el gorro en la mano al árbitro respectivo.

## CAPITULO 7° DEL PROTOCOLO

### ARTICULO 24

1. Los jugadores de los equipos deberán disponer de un uniforme compuesto por: 2 bañadores, gorro y traje deportivo.

Cuando un jugador use gorro de plástico, deberá ser de un color semejante al correspondiente de su equipo.

Cualquier otro elemento que use un jugador distinto del gorro y del bañador, requerirá la aprobación de los árbitros.

En todas las Ligas, los bañadores de los deportistas serán iguales, y los oficiales irán igualmente uniformados con pantalón largo y zapato deportivo, no estando permitido el uso de pantalón chándal ni las zapatillas de piscina.

Si los deportistas jugaran con gorro de color distinto al blanco o azul, dispondrán de un segundo juego de gorros en el banquillo

2. Antes del inicio del encuentro, en las competiciones tipo torneo, los equipos dispondrán de un mínimo de 10 minutos de calentamiento. Terminado el calentamiento, los jugadores de los distintos equipos regresarán al vestuario o a la zona de llamada para proceder a la presentación.
3. En caso de que se realice presentación se seguirán normativas de la RFEN a tal efecto.

## CAPITULO 8° DE LA DOCUMENTACION

## ARTICULO 25

1. Los Clubes participantes en competiciones absolutas podrán obtener licencia para cuantos jugadores extranjeros se establezca anualmente por la FBN, que no podrán ser sustituidos durante las mismas.
2. Los Clubes deberán tramitar la licencia de sus jugadores extranjeros en la fecha que establezca la normativa de cada competición y en cualquier caso, antes del inicio de la misma.
3. Los deportistas procedentes de países cuya Federación Nacional no esté incluida en el ámbito de la LEN podrán solicitar y obtener licencia federativa sin necesidad de aportar autorización alguna de su Federación de origen.

Los deportistas procedentes de Federaciones Nacionales afiliadas o registradas en la LEN podrán solicitar y obtener licencia federativa previo cumplimiento de las “Normas de Transfer entre Federaciones Nacionales” dictadas por dicho organismo.

4. Los clubes participantes en la Liga deberán tener en el banquillo, un técnico debidamente titulado y acreditado, según disponga la normativa de cada temporada. Asimismo se recomienda el cumplimiento de esta norma al resto de clubes participantes en competiciones autonómicas oficiales.
5. Los entrenadores extranjeros deberán presentar la documentación necesaria a la Comisión Docente de la Escuela Nacional de Entrenadores para la homologación de sus titulaciones.

Cumplido este trámite, el club procederá a tramitar la correspondiente licencia federativa.

## CAPITULO 9º DE LAS RENUNCIAS

## ARTICULO 26

1. Los Clubes que hayan ganado el derecho a participar en una determinada competición, podrán renunciar a ésta en los plazos que se determinan en los oportunos reglamentos y circulares.
2. La renuncia deberá ser formulada por escrito dirigido al Persona titular de la presidencia de la FBN, firmado por el representante legal del Club y en el que se hará constar el acuerdo en tal sentido adoptado por el órgano competente de dicha entidad.
3. La renuncia presentada en tiempo y forma no producirá en el Club que la ejercita más que el efecto de no participar en la competición para la que había obtenido su derecho

a participar.

4. La renuncia no presentada en tiempo y forma será considerada como retirada injustificada de la competición con todos los efectos previstos en el Régimen Disciplinario.

#### ARTICULO 27

En el caso de renuncia al ascenso de categoría del equipo que le corresponda, este permanecerá en la categoría de la que proceda, otorgando el derecho al ascenso al equipo clasificado inmediatamente detrás del renunciante en dicha categoría.

En el caso de renuncia de un equipo a participar en la categoría que le corresponde, éste descenderá automáticamente a la inferior, pasando a ocupar la última posición. La vacante producida será cubierta por el equipo que habiendo jugado el partido de promoción no hubiese obtenido el derecho a participar en la categoría superior.

Si este renunciase a ocupar la plaza, la mantendrá el equipo que hubiese descendido, habiendo ocupado el mejor puesto entre aquellos que descendieron.

En el supuesto de que no existiese partido de promoción en una determinada categoría, la vacante será cubierta por el equipo de la categoría inferior que hubiera resultado clasificado inmediatamente detrás del último equipo ascendido en dicha temporada.

### TITULO IV SALTOS

#### CAPITULO 1º DE LA ORGANIZACION Y PARTICIPACION

#### ARTICULO 28

1. La FBN asume la responsabilidad de la organización de las competiciones oficiales junto a la entidad nominada por la Asamblea General de la FBN.
2. La participación en las competiciones oficiales estará abierta a todos los saltadores con licencia en vigor, pertenecientes a Clubes federados, sin limitación por Club o prueba.
3. El programa de la competición se determinará por la FBN.
4. La FBN es la encargada de la dirección de los Campeonatos de Baleares y demás

competiciones oficiales.

## CAPITULO 2° DE LA PUNTUACION Y CLASIFICACION

### ARTICULO 29

1. La puntuación se concederá a los saltadores en función a la clasificación obtenida.
2. El sistema de puntuación se articulará en las normativas de cada competición.
3. Las clasificaciones se realizarán según las normas de las competiciones.

## CAPITULO 3° DE LAS INSCRIPCIONES Y LAS PRUEBAS

### ARTICULO 30

1. Las inscripciones de los clubes deberán tener entrada en la FBN en un plazo de siete días previos al comienzo de la competición.
2. En las inscripciones se detallará el número de licencia, nombre y apellidos, fecha de nacimiento y pruebas de participación.
3. Las hojas de saltos se entregarán a la organización, o en su defecto a la FBN, veinticuatro horas antes del comienzo de la competición.
4. Las pruebas para realizar se determinarán para cada competición en su normativa.

**TITULO V NATAACION**  
**ARTÍSTICA**

**CAPITULO 1º**  
**DE LA ORGANIZACION Y PARTICIPACION**

**ARTICULO 31**

1. La FBN es responsable de la organización de las competiciones oficiales junto a la entidad nombrada por la Asamblea General de la FBN.
2. La participación se articulará en la normativa de cada competición.
3. Para participar en competiciones nacionales oficiales los clubes deberán tramitar las licencias de sus componentes a la FBN.
4. La FBN es la encargada de la dirección de los Campeonatos de Baleares y demás competiciones oficiales.

**CAPITULO 2º**  
**DE LA FORMULA DE COMPETICION**

**ARTICULO 32**

1. El sistema de competición, así como el programa de la misma, se fijará en la normativa de cada una de ellas.
2. De igual forma, para cada competición, se determinará las categorías por edades.

**CAPITULO 3º**  
**DE LAS INSCRIPCIONES**

**ARTICULO 33**

1. Las inscripciones se remitirán a la sede social de la FBN en los plazos que se establezcan.
2. No se admitirán las inscripciones que no tengan la licencia estatal en vigor.

3. No se tramitará, asimismo, las inscripciones que incumplan las normas siguientes:
  - a) Relaciones nominales
    1. Se utilizarán únicamente los impresos oficiales de la FBN.
    2. Llevarán el nombre completo del Club y el número de código que les haya asignado la FBN.
  - b) Fichas individuales
    1. Se utilizarán únicamente las hojas oficiales.
    2. Las hojas se deberán rellenar preferentemente a máquina o con letra de imprenta.

## TITULO VI AGUAS ABIERTAS

### CAPITULO I DE LA ORGANIZACIÓN Y PARTICIPACION

#### ARTICULO 34. Organización y Comisión de Competición.

1. La FBN asume la responsabilidad de la organización de cada competición, junto a la entidad designada por la Junta Directiva.  
Podrán participar todos los nadadores pertenecientes a clubes afiliados a la FBN que cumplan las condiciones establecidas en el anterior artículo 1.6.  
A tal efecto, el Área de Aguas Abiertas de la FBN, sólo admitirá las inscripciones de aquellos nadadores tramitadas por clubes con los que hubiera tenido su primera participación durante la correspondiente temporada, sea a nivel nacional, territorial o provincial.
2. La FBN es la encargada de la dirección de los Campeonatos de España y demás competiciones nacionales. Para ello nombrará:
  - a) Director Técnico de Competición.
  - b) Comisión de Competición.
  - c) Jurado de Competición.
3. El Director Técnico de la Competición, tendrá competencia plena sobre los asuntos no atribuidos según el Reglamento al Árbitro Jefe, Jueces u otros oficiales; y tendrá

- la capacidad de dirigir, con el apoyo de la entidad organizadora, el desarrollo de la competición, dando al efecto las indicaciones e instrucciones necesarias para que la competición se desarrolle de la manera más adecuada. Podrá, en el caso de que fuera necesario, modificar el horario de las pruebas.
4. La Comisión de Competición estará facultada para resolver, en primera instancia, las posibles anomalías de la competición. Su fallo podrá ser recurrido, con posterioridad, ante el Juez Único de Competición de la FBN, de conformidad con lo establecido en el Libro IV, Del Régimen Disciplinario de la FBN.
  5. Dicha Comisión de Competición estará formada por:
    - a) Director Técnico de la Competición.
    - b) Un miembro designado por la FBN.
    - c) Un miembro de la Federación o Club organizador.
    - d) El Árbitro Jefe de la competición.
    - e) Un representante elegido por sorteo entre los delegados de los equipos participantes.
  6. En las competiciones nacionales que organice la FBN, Campeonatos de Baleares, Campeonatos Júnior, Infantil, y demás competiciones autonómicas, el Jurado de la Competición se formará de acuerdo con las normas que comunique la FBN, designando los siguientes oficiales para el control de la Competición: un Árbitro Jefe, Juez de Salidas, Jueces de Carreras y Llegadas y los Oficiales que se estime oportuno.
  7. Los clubes o entidades organizadoras, que deseen la inclusión de alguna prueba en el listado de competiciones en el Calendario de competiciones autonómico, tienen que efectuar su correspondiente solicitud ante la FBN. Si desearan incluirla en el listado de competiciones RFEN/FINA/LEN, también efectuarán su correspondiente solicitud ante la FBN, que se encargará de tramitarla al organismo nacional y/o internacional correspondiente. En el caso de ser un club, tendrá que contar con el visto bueno de la FBN.
  8. Todas las competiciones supervisadas por la FBN deberán disponer de un equipo con tecnología de un Microchip capaz de suministrar tiempos parciales. El uso del



microchip es obligatorio para las competiciones de los Campeonatos de Baleares.

9. Para el supuesto fallo o no disponibilidad de Equipo Oficial automático con microchip trasponder, deberá ser reemplazado por un número de cronometradores que cronometren los tiempos de todos los participantes.

#### ARTICULO 35. Incomparencias

1. Un nadador que no participe en una prueba para la que hubiera sido inscrito, sin haber sido dado de baja según se establece en el artículo 9 del presente Libro, no podrá participar en ninguna otra prueba durante la sesión de competición en que esto se hubiera producido.

### CAPITULO 2º: CONTROL E INSCRIPCIONES

#### ARTICULO 36. Inscripciones.

1. Los Clubes deberán cumplimentar sus inscripciones por el sistema informático establecido por la FBN, y se realizarán habitualmente de acuerdo con el artículo 5.1, excepto en las competiciones en que su normativa específica indique otra cosa.
2. Las inscripciones deberán efectuarse en los plazos fijados en cada normativa. La FBN publicará la relación de inscritos y establecerá un plazo mínimo de 24 horas para atender posibles reclamaciones antes de efectuar la composición definitiva de las series.
3. Las inscripciones de los nadadores becados en los Centros de la FBN serán enviados a la FBN por los entrenadores de los Centros, previo acuerdo con los entrenadores de sus clubes. En caso de desacuerdo prevalecerá la opinión de los técnicos de la FBN.

### CAPITULO 3º: FÓRMULA DE COMPETICIÓN

ARTICULO 37. Fórmula de la competición.

1. Cada competición se regirá por la fórmula de competición particular que a tal efecto establezca la normativa.

ARTICULO 38. Bajas en las competiciones.

1. Las bajas deberá comunicarlás, por escrito, el Delegado del Club, al Director de Competición, señalando la codificación según la relación entregada.
2. La ausencia de comunicación de dichas bajas supondrá la baja del deportista en las pruebas a nadar en esa sesión.

ARTICULO 39. Reclamaciones ante la Comisión de Competición.

1. Las reclamaciones son posibles:
  - a) Si no se cumplen las normas y reglamentos para la realización de la competición.
  - b) Si otras condiciones ponen en peligro las competiciones y/o competidores.
  - c) Contra las decisiones del Árbitro Jefe.
2. Si la reclamación hace referencia a una sesión ya celebrada, el plazo para interponerla será de treinta minutos desde el final de la misma, e irá acompañado del importe señalado en la normativa vigente, que sólo se devolverá en caso de estimarse la reclamación.

#### CAPITULO 4º: DOCUMENTACIÓN

ARTICULO 40. Documentación.

1. Toda la documentación del campeonato será publicada en la Web de la FBN, en las fechas establecidas, y siempre con una antelación mínima de 3 días antes del comienzo de cada competición para su consulta y posible impresión por los interesados.
2. Para retirar o entregar cualquier otra documentación, será necesaria la presentación

de la acreditación del delegado o representante, sellada por el club.

ARTICULO 41. Publicación competiciones.

1. Las competiciones que conformen el Baremo Nacional, así como los índices correctores, se publicarán al comienzo de cada temporada deportiva.

## TÍTULO VII. LA SELECCIÓN BALEAR

### CAPÍTULO I: DISPOSICIONES GENERALES

ARTICULO 42. Disposiciones generales:

1. Los clubes están obligados a prestar su colaboración y a ceder, sin derecho a contraprestación alguna, a sus deportistas para formar parte de los equipos autonómicos de natación, waterpolo, saltos, natación artística y aguas abiertas.
2. Los deportistas tienen la obligación de asistir a las convocatorias de las selecciones autonómicas, para participar en competiciones de carácter nacional o para la preparación de las mismas.
3. Los seleccionados deberán acatar las normas de disciplina deportiva de la FBN.

### CAPÍTULO II: ORGANIZACIÓN DE COMPETICIONES

ARTICULO 43. Competencia para organizar competiciones.

1. Es competencia de la FBN la elaboración del calendario deportivo nacional cumpliendo en cualquier caso, las disposiciones contenidas en la Ley del Deporte, normas estatutarias y las dictadas por los organismos nacionales e internacionales (RFEN, FINA y LEN).
2. Al Consejo Superior de Deportes le compete autorizar o denegar, previa conformidad del Ministerio de Asuntos Exteriores, la celebración en territorio español de competiciones deportivas oficiales de carácter internacional, así como la participación de las selecciones españolas en las competiciones internacionales.

3. Cuando se celebren competiciones de carácter oficial, organizadas por RFEN, FINA y LEN se adaptará al de éstas el calendario de las autonómicas.

ARTICULO 44. Concentraciones deportivas.

La FBN podrá efectuar las concentraciones que considere necesarias y en las fechas que estime oportunas, con los seleccionados de las diferentes especialidades deportivas.

### CAPÍTULO III: EQUIPOS AUTONÓMICOS DE BALEARES

ARTICULO 45. Nombramiento del equipo autonómico Balear.

Corresponde a la persona titular de la Presidencia de la FBN el nombramiento y contratación de los Seleccionadores Autonómicos, Técnicos y auxiliares, previo informe de la Dirección Deportiva correspondiente.

ARTICULO 46. Convocatorias y concentraciones

1. Los seleccionadores Autonómicas de Baleares de las diferentes especialidades formularán los planes de preparación deportiva, así como las que les encomiende su Dirección Deportiva, que deberán ser sometidas a la aprobación de la Junta Directiva de la FBN.
2. Tendrán plena autoridad para disponer las convocatorias y concentraciones de los deportistas seleccionados, que quedarán sometidos a la disciplina federativa.

ARTICULO 47. Deportistas seleccionables.

La cualidad de deportista seleccionable, para participar en competiciones oficiales nacionales e internacionales, se regirá por las disposiciones dictadas al respecto por los organismos nacionales e internacionales competentes.

### CAPÍTULO IV: CONCENTRACIONES Y DESPLAZAMIENTOS

ARTICULO 48. Concentraciones y desplazamientos.

1. Cuando un deportista sea seleccionado, la FBN comunicará a su Club, con la antelación necesaria, el día, hora y lugar en que deba presentarse, así como las instrucciones precisas para su desplazamiento, indicando el plan de viaje.
2. Los deportistas convocados para equipos autonómicos de Baleares deberán presentarse en el lugar, día y hora que sean citados, salvo enfermedad, lesión u otra causa debidamente justificada.
3. Los deportistas convocados deberán cumplir las instrucciones que reciban del seleccionador, responsable técnico o personal federativo competente.
4. Estarán obligados a utilizar, tanto en la competición, como fuera de ella, las prendas deportivas facilitadas por la FBN y los medios de transporte dispuestos al efecto.
5. Los deportistas seleccionados cuidarán, en todo momento, de que su conducta corresponda a la representación que ostentan, dando ejemplo de orden, disciplina, compostura y deportividad.

CAPÍTULO V: RÉGIMEN ECONÓMICO

ARTICULO 49. Gastos desplazamientos y premios.

1. Los gastos de los equipos autonómicos de Baleares de las diferentes especialidades deportivas serán sufragados por la FBN
2. La Junta Directiva de la FBN establecerá los premios que, por resultados deportivos, obtengan los seleccionados.

ARTICULO 50. Póliza de accidentes.

1. La FBN concertará una póliza de accidentes, que cubrirá a todos los seleccionados,

con los límites que apruebe su Junta Directiva.

### DISPOSICIONES ADICIONALES

PRIMERA.- Para todo aquello no establecido en el presente Libro, se atenderá a lo que se disponga en las normativas específicas de cada una de las competiciones de natación, aguas abiertas, waterpolo, saltos, natación artística y masters.

SEGUNDA.- Se podrán organizar Campeonatos y competiciones "Master" en cualquiera de las especialidades deportivas de la FBN, de las que se publicará la correspondiente normativa previo acuerdo entre la Junta Directiva de la FBN y el representante de los Máster.

TERCERA.- Los aspectos que no se contemplen en este Libro o en las normativas de cada competición, se ajustarán a lo que dispongan las normas FINA, LEN y/o RFEN.

**LIBRO VI**  
**DE LAS INSTALACIONES DE LA FBN**

## LIBRO VI

### DE LAS INSTALACIONES DE LA FBN

R.I.

El presente Libro establece las condiciones mínimas de las instalaciones en las que se pueden desarrollar competiciones de acuerdo con la reglamentación de la FBN, la RFEN y la Federación Internacional de Natación (FINA).

En el mismo se establecen los mínimos exigidos a las instalaciones para la celebración de competiciones reguladas por la FBN para competiciones autonómicas oficiales.

Asimismo se regulan las condiciones y procedimiento de homologación de las instalaciones, en las que se pretendan desarrollar competiciones de acuerdo con la reglamentación de la FBN, la RFEN y la FINA, y competiciones autonómicas oficiales reguladas por la FBN.

#### R.I.1. NORMAS DE INSTALACIONES FBN

##### RI.1.1. Dimensiones para Piscinas Campeonatos FBN

Todos los Campeonatos de Baleares deberán celebrarse en piscinas que cumplan las Normas de Instalaciones FINA y Normas de Instalaciones FBN.

Sin embargo para otro tipo de competiciones, la Asamblea de la FBN podrá excepcionalmente renunciar a ciertas normas para las piscinas existentes ya homologadas, si ello no interfiere materialmente con el desarrollo de la competición.

##### RI.1.2. Dimensiones mínimas para Piscinas FBN

Todas las demás competiciones celebradas bajo las Normas de la FBN y la FINA deberán ser realizadas en piscinas que se ajusten con las dimensiones mínimas establecidas en el presente Libro.

#### R.I.2. PISCINAS DE NATACIÓN

##### RI.2.1. Longitud

RI.2.1.1. 50.0 metros. Cuando las placas de contacto de un equipo de clasificación automático se utilicen en las paredes extremas de salida, y/o adicionalmente de virajes, la pileta deberá tener una longitud suficiente para que la distancia requerida de 50.0 metros



entre las dos placas de contacto esté asegurada, para lo cual, la piscina sin las placas debe medir 50.02 metros, puesto que éstas tienen un grosor de 1 cm.

Se permite una tolerancia de más 0.03 metros a menos 0.00 metros en ambos límites de las paredes en todos los puntos desde 0.30 metros por encima a 0.80 metros por debajo de la superficie del agua.

Estas medidas deberán ser certificadas según las Normas de Homologación FBN establecidas.

RI.2.1.2. 25.0 metros. Cuando las placas de contacto de un equipo de clasificación automático se utilizan en las paredes extremas de salida, y/o adicionalmente de virajes, la pileta deberá tener una longitud suficiente para que la distancia requerida de 25.0 metros entre las dos placas de contacto esté asegurada. La piscina sin las placas debe medir 25.02 metros, puesto que las placas tienen un grosor de 1 cm. Se permite una tolerancia de más 0.02 metros a menos 0.00 metros en ambos límites de las paredes en todos los puntos desde 0.30 metros por encima a 0.80 metros por debajo de la superficie del agua.

Estas medidas deberán ser certificadas según las Normas de Homologación FBN establecidas.

#### RI.2.2. Profundidad.

Se requiere una profundidad mínima de 1.80 metros. La profundidad del agua donde estén instaladas las plataformas de salida, deberá de ser al menos de 1.80 metros, en una distancia de 0.00 metros a 5.00 metros desde el límite de la pared.

#### RI.2.3. Paredes.

RI.2.3.1. Los muros de las paredes extremas serán paralelos, y formarán ángulos rectos a lo largo de la pileta y con la superficie del agua, y serán construidos con un material sólido, con una superficie no deslizante que se extienda en 0.80 metros por debajo de la superficie del agua.

RI.2.3.2. Se permiten apoyos a lo largo de los muros de la pileta, debiendo estar a una distancia no inferior a 1.60 metros por debajo de la superficie del agua, y con una anchura comprendida entre 0.10 y 0.15 metros.

RI.2.3.3. Se podrán colocar rebosaderos a lo largo de las cuatro paredes de la pileta. En las paredes de los extremos longitudinales, deberán permitir la instalación de placas de toque a la altura requerida de 0.30 metros por encima de la superficie del agua. Deberán estar recubiertos por una rejilla o pantalla adecuada, debiendo mantener el agua a un nivel constante.

#### RI.2.4. Calles.

Tendrán al menos 2.00 metros de ancho, con dos espacios laterales de al menos 0.20 metros, por fuera de las calles extremas primera y última. El número mínimo de calles deberá ser de ocho.

La señalización de las calles colocadas en el fondo de la pileta será de color oscuro contrastado, y colocadas en el centro de cada calle.

Ancho:       Mínimo 0.20 metros.  
                  Máximo 0.30 metros

Longitud:    46.00 metros para piletas de 50.0 mts  
                  21.00 metros para piletas de 25.0 mts

Cada línea de calle terminará a 2.00 metros de las paredes de los extremos de la pileta, con una línea perpendicular cruzada de 1.00 metro de longitud y del mismo ancho que las líneas de fondo.

Las líneas de las crucetas se colocarán en los extremos de la pared o en las placas de toque, en el centro de cada calle, del mismo ancho que las líneas de fondo.

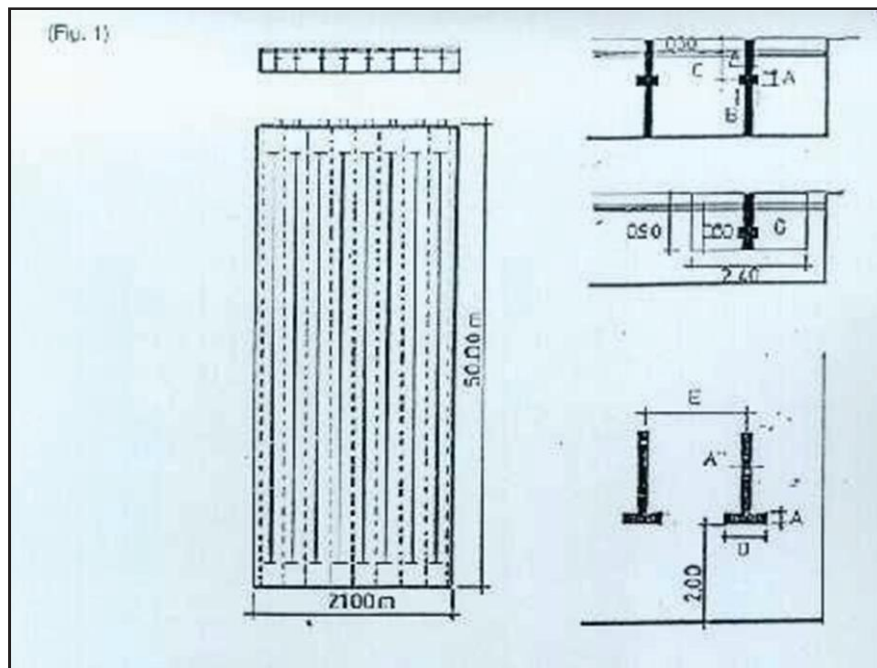
Se extenderán sin interrupción desde el borde de la pared, hasta el fondo de la pileta. Se trazará una línea perpendicular de 0.50 metros de longitud, a 0.30 metros por debajo de la superficie del agua, medida al punto central de las líneas cruzadas. (Ver Fig. 1).

#### FINA/FBN SEÑALIZACIONES

Anchura de las señales de las calles.....	A	0.25m ± 0.05
Longitud de señales en paredes extremas (cruz).....	B	0.50m ± 0.05
Profundidad al centro de señales paredes extremas.....	C	0.30m ± 0.05
Longitud línea cruzada final señal fondo.....	D	1.00m ± 0.05
Anchura de las calles		
piscina 50m.....	E	2.50m
piscina 25m.....	E	2.00m
Distancia desde la línea cruzada a paredes.....	F	2.00m ± 0.05
Paneles de Toque		
piscina 50m (*).....	G	2.40m x 0.90m
piscina 25m.....	G	1.90m x 0.90m

(\*)NOTA: En competiciones estatales oficiales que se celebren en piscina de 50 m., se podrán igualmente, utilizar paneles de toque de 1'90 m. x 0'90m.

(Fig. 1)



#### RI.2.5. Corcheras.

Se extenderán a lo largo de la longitud total de la pileta, sujetas en cada extremo con ganchos empotrados en las paredes de los extremos. Cada corchera deberá componerse de flotadores colocados de manera continua, con un diámetro mínimo de 0.05 metros y un máximo de 0.15 metros.

El color de los flotadores que se extiendan a lo largo de una distancia de 5.00 metros desde cada extremo de la pileta, será distinto del resto de los flotadores. Asimismo, se colocará un flotador de distinto color a 15.00 metros desde cada extremo de la pared, como indicador para virajes de espalda.

Debería añadirse un flotador de distinto color en la mitad de la corchera para señalar el centro de la pileta.

No habrá más de una corchera entre cada calle. Las corcheras deberán estar firmemente estiradas.

#### RI.2.6. Plataformas de salida.

Deberán ser firmes, y no dar el efecto de un trampolín. La altura de la plataforma deberá estar entre 0.50 metros y 0.75 metros por encima de la superficie del agua. Si así no se cumpliera por no disponer de bancada corrida, deberían contar con un escalón intermedio.

La superficie deberá ser al menos de 0.50 metros x 0.50 metros y cubierta con un material no deslizante.

Se recomendará que el borde frontal sea de un material antideslizante. El ángulo de inclinación no será superior a 10 grados.

La plataforma estará construida de forma que permita al nadador agarrarse a ella frontal o lateralmente en el momento de la salida. Se recomienda que si el espesor de la plataforma de salida excede de 0.04 metros, existan agarraderos a 0.03 metros desde la superficie de la plataforma, de al menos 0.10 metros de ancho en cada lado, y de 0.40 metros de ancho en el frente.

Los agarraderos para las salidas de espalda se colocarán entre 0.30 metros y 0.60 metros por encima de la superficie del agua horizontal y verticalmente a la vez. Serán paralelos a la superficie de la pared del extremo, y no deberán sobresalir más allá de la pared.

Cada plataforma de salida debe estar numerada claramente en los cuatro lados. La calle número 1 estará situada en el lado derecho mirando de frente la pileta, a partir del extremo de salida.

#### RI.2.7. Indicadores de virajes y cuerda de salida falsa.

Los indicadores de virajes se señalarán con una línea de banderolas, suspendidas a través de la pileta, a un mínimo de 1.80 metros y un máximo de 2.50 metros por encima de la superficie del agua, enganchados en soportes fijos, colocados a 5.00 metros desde cada extremo de la pared. Asimismo, se colocarán señales distintivas a ambos lados de la pileta, si no existen en las corcheras, a 15.00 metros desde cada extremo de la pared.

La cuerda de salida falsa estará suspendida atravesando la pileta al menos a 1.20 metros por encima de la superficie del agua, enganchada a soportes fijos colocados a 15.00 metros del extremo de salida. Estará sujeta a los soportes fijos por medio de un dispositivo o mecanismo que permita soltarla fácilmente. La cuerda deberá cubrir de forma efectiva todas las calles cuando se deje caer.

#### RI.2.8. Temperatura del agua.

La temperatura será de  $26^{\circ} \pm 1^{\circ}$  centígrado. Durante la competición el agua de la pileta deberá mantenerse a un nivel constante, sin movimientos apreciables. Con el fin de observar las normas de higiene en vigor, se autoriza la entrada y salida de agua, en la medida que no se cree ninguna corriente ni turbulencia de forma notable.

#### RI.2.9. Iluminación.

La intensidad luminosa sobre las plataformas de salida y los extremos de viraje no será inferior a 600 lux.

#### RI.2.10. Piscinas para Competiciones Nacionales.

Longitud:	50.00 metros entre las placas de toque del equipo oficial automático. 25.00 metros entre las placas de toque del equipo oficial automático. Las tolerancias en las dimensiones están reflejadas en la RI.2.1.
Anchura:	21.00 metros en piscina de 50m. 12.50 metros en piscina de 25m
Profundidad:	1.80 metros mínimo.
Paredes:	Igual que RI.2.3
Rebosaderos:	Igual que RI.2.3
Nº de calles:	Ocho (piscina 25.0 m y 50.0 m). Igual que en RI.2.4. Las calles serán de 2.50 metros de ancho con dos espacios de 0.50 metros de ancho por fuera de las calles extremas 1 y 8. Deberá haber una corchera separando esos espacios laterales. Señalizaciones igual que en RI.2.4.
Corcheras:	Igual que RI.2.5
Plataformas:	Igual que RI.2.6
Indicadores:	Las señalizaciones e Indicadores de virajes y cuerda falsa serán las establecidas en RI.2.4 y RI.2.7.
Temperatura:	La temperatura del agua será igual que RI.2.8
Iluminación:	La intensidad de la luz sobre toda la instalación no será inferior a 1.500 Lux.
Distancia:	La distancia mínima en el exterior de la pileta, necesaria para el control de la Competición será de 2.00 metros en los laterales y fondo, y 5.00 metros en el extremo de las plataformas de Salidas.



### RI.3. PISCINAS DE WATERPOLO

#### RI.3.1. Campo de Juego.

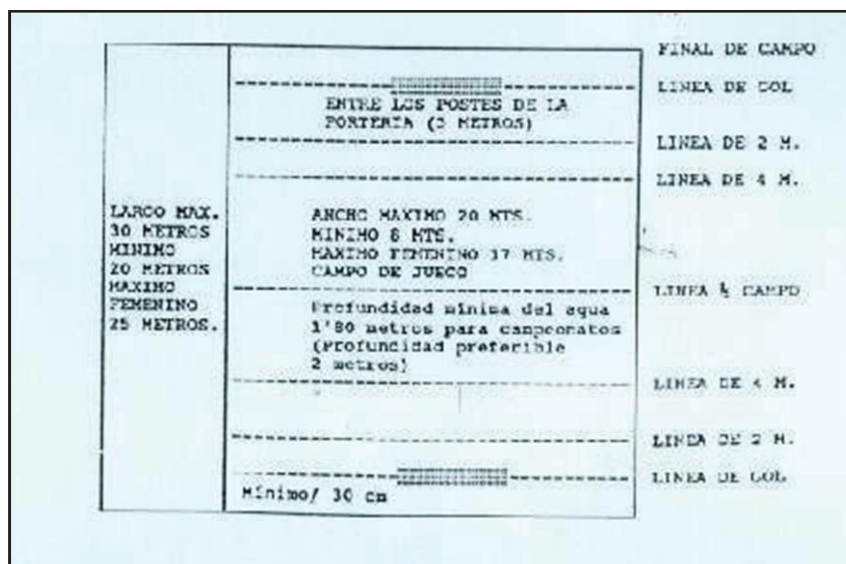
RI.3.1.1. Campo de juego masculino. La distancia entre las respectivas líneas de gol será de 20 metros mínimo y 30 metros máximo. La anchura del campo de juego será de 12 metros mínimo y 20 metros máximo. La profundidad del agua no será en ningún caso inferior a 1.80 metros. Profundidad preferible, 2.00 metros.

RI.3.1.2. Campo de juego femenino. La distancia entre las respectivas líneas de gol será de 20 metros mínimo y 25 metros máximo. La anchura del campo de juego será de 12 metros mínimo y 20 metros máximo. La profundidad del agua no será en ningún caso inferior a 1.80 metros.

RI.3.1.3. Temperatura e Iluminación. La temperatura del agua será de  $26 \pm 1^\circ$  centígrados. La intensidad de la luz no será inferior a 600 lux.

RI.3.1.4. Señalizaciones. Habrá señales distintivas en ambos lados del campo de juego para señalar las líneas de gol y medio campo en color blanco, líneas de dos metros en color rojo, y líneas de cuatro metros en color amarillo. La delimitación del campo de juego en ambos extremos debe estar 0.30 metros por detrás de las líneas de gol.

(Fig. 3)



Se dispondrán de corcheras con flotadores colocados de manera continua, y firmemente estiradas, para delimitar el campo de juego, sujetas con ganchos empotrados en los extremos de las paredes.

Las señalizaciones de dos, cinco y seis metros en las corcheras laterales se realizarán con flotadores de color rojo y amarillo respectivamente. De igual forma, en las corcheras de línea de gol, se colocarán flotadores de color rojo hasta 2.0 metros y desde la esquina del campo de juego. En caso de no disponer se marcará con conos situados en 2, 5 y 6 metros de colores rojo y amarillo.

RI.3.1.5. Distancias. Deberá haber espacio suficiente en ambos laterales para la mesa de control y el movimiento de los árbitros de un extremo a otro del campo de juego; y en las líneas de gol y extremos para los jueces de gol y banquillos de jugadores.

RI.3.1.6. Porterías. La distancia entre la parte interior de los postes de la portería será de 3 metros. La distancia entre la parte inferior de la barra transversal o larguero y el nivel del agua deberá ser 0.90 metros.

Las redes deben estar sujetas a los postes y al larguero, de manera que cierre sólida y completamente la portería, dejando entre la línea de gol y la parte posterior de la red un espacio rectangular de al menos 0.30 metros.

Los postes y larguero deben estar contruidos de madera, metal o material sintético (plástico), con secciones rectangulares de 0.075 metros, formando un rectángulo con la línea de gol y pintado de blanco.

Las porterías deben estar colocadas en el límite exacto del campo de juego, de manera rígida y vertical, a igual distancia de las dos líneas laterales, y a un mínimo de 0.30 metros de los límites del campo de juego o de cualquier obstáculo.

#### RI.3.2. Piscinas para Competiciones Nacionales Oficiales.

Campo de Juego:	Masculino	- 20x12.50 metros mínimo.
		- 30x20.00 metros máximo.
	Femenino	- 20x12.50 metros mínimo.
		- 25x20.00 metros máximo.

Profundidad: 1.80 metros mínimo. Preferible 2.00 metros.

Temperatura: La temperatura será igual que RI.3.1.3.

Iluminación: La intensidad no será inferior a 1.500 lux.

Señalizaciones: Las señalizaciones igual que RI.3.1.4.

Distancias: La distancia mínima en el exterior de la piletta, necesario para el control de la competición será de 2.00 metros en los laterales y 5.00 metros en los extremos.

Porterías: Igual que RI.3.1.6.



Equipo Autom.: Deberá disponer de Equipo Automático que cumpla las reglas establecidas, o en su defecto de las instalaciones y accesorios mínimos necesarios para su instalación.

#### R.I.4. PISCINAS DE NATACIÓN ARTÍSTICA

##### R.I.4.1. Figuras

Para la competición de figuras, deberá haber dos superficies de 10.0 metros de largo por 3.0 metros de ancho cada una, y separadas de la pared no más de 1.50 metros. La profundidad mínima será de 1.80 metros.

##### R.I.4.2. Rutinas

Para la competición de rutinas, es necesaria una superficie mínima de 25.0 metros por 12.0 metros. La profundidad mínima será de 1.80 metros.

##### R.I.4.3. Temperatura.

La temperatura será de  $26 \pm 1^\circ$  centígrados.

##### R.I.4.4. Iluminación

La intensidad luminosa no será inferior a 600 lux.

##### R.I.4.5. Claridad

El agua debe ser lo suficientemente clara para permitir la visibilidad del fondo de la piscina.

##### R.I.4.6. Equipo de sonido

Se deberá disponer de equipo de sonido, que cumpla con las reglas establecidas, o en su defecto de las instalaciones y accesorios mínimos para su instalación.

##### R.I.4.7. Control de Jueces

Para el control de la competición, las sillas para los jueces deberán estar a una altura entre 1.50 metros y 2.0 metros por encima de la superficie del agua.

#### R.I.4.8. Piscinas para Competiciones Autonómicas Oficiales.

**Figuras:** Las superficies mínimas para la competición de figuras será igual que RI.4.1.

La profundidad mínima de las áreas será de 1.80 metros. Preferible tener 2.50 metros y 3.0 metros mínimo de profundidad cada superficie.

**Rutinas:** La superficie mínima para la competición de rutinas será de 25.0 metros por 12.0 metros, y de 30.0 metros por 20.0 metros máximo.

La profundidad mínima será de 1.80 metros. Preferible tener en una superficie de 12.0 metros por 12.0 metros una profundidad mínima de 3.0 metros, siendo la profundidad restante de 2.50 metros, cubriéndose la inclinación en una distancia mínima de 8.0 metros.

**Temperatura:** La temperatura será de  $26 \pm 1^\circ$  grados centígrados.

**Iluminación:** La intensidad de la luz no será inferior a 1.500 lux.

**Distancia:** La distancia mínima en el exterior, necesaria para el control de la Competición será de 2.00 metros en laterales y fondo.

La altura de las sillas será según RI.4.7.

**Eq. Aut./Sonido:** Deberá disponer de equipo automático y equipo de sonido que cumpla con las reglas establecidas, o en su defecto, de las instalaciones y accesorios mínimos para su instalación.

#### R.I.5. PISCINAS DE SALTOS

##### RI.5.1. Saltos de Trampolín

RI.5.1.1. Las tablas deberán tener una superficie mínima de 4.80 metros de largo y 0.50 metros de ancho.

La superficie de las mismas deberá ser no deslizante.

Deberá asimismo disponer de fulcros movibles, fácilmente ajustables por el competidor.

RI.5.1.2. La distancia entre la superficie de la plataforma de soporte y la parte inferior de la tabla será como mínimo de 0.25 metros, cuando el rodillo del fulcro (de 0.75 metros de

largo), esté colocado a 0.25 metros desde el borde frontal, debiendo aumentar ésta 0.005 metros, por cada 0.05 metros que aumente desde el borde frontal.

La distancia mínima recomendable desde la parte trasera al eje del fulcro será la que recomiende el fabricante del trampolín.

Los trampolines se colocarán a uno o ambos lados de la plataforma, debiendo estar a un mismo nivel cuando el fulcro movable esté en todas las posiciones.

Para saltos sincronizados se requiere que al menos dos trampolines de la misma altura estén colocados a ambos lados de la plataforma.

## RI.5.2. Saltos de Plataforma

RI.5.2.1. Cada plataforma deberá ser rígida.

RI.5.2.2. Las dimensiones mínimas de las plataformas deberán ser:

<u>ALTURA</u>	<u>ANCHURA</u>	<u>LONGITUD</u>
0.6 a 1.0 m.	0.6 m	5.0 m
2.6 a 3.0 m.	0.6 m (pref. 1.5 m.)	5.0 m
5.0 m.	1.5 m.	6.0 m
7.5 m.	1.5 m.	6.0 m
10.0 m.	2.0 m.	6.0 m

Para los saltos sincronizados, el ancho requerido de la plataforma de 10 metros será de 3 metros.

RI.5.2.3. El espesor del borde frontal de la plataforma tendrá un máximo de 0.20 metros y no excederá de 0.30 metros, y podrá ser vertical o inclinado, con un ángulo de 10° con la vertical interior de la línea de la plomada.

RI.5.2.4. La superficie de la plataforma deberá estar cubierta completamente de un revestimiento elástico no deslizable.

RI.5.2.5. El frente de las plataformas de 10.0 metros y 7.5 metros, deberán proyectarse al menos 1.5 metros más allá del borde de la piscina.

Para las plataformas de 2.6 metros, 3.0 metros y 5.0 metros, la proyección aceptable será de 1.25 metros; y para las de 0.6 metros a 1.0 metros la proyección aceptable será la de 0.75 metros.

RI.5.2.6. Cuando una plataforma esté directamente debajo de otra plataforma, la plataforma superior deberá proyectarse un mínimo de 0.75 metros (preferible 1.25 metros), más allá de la plataforma inferior.

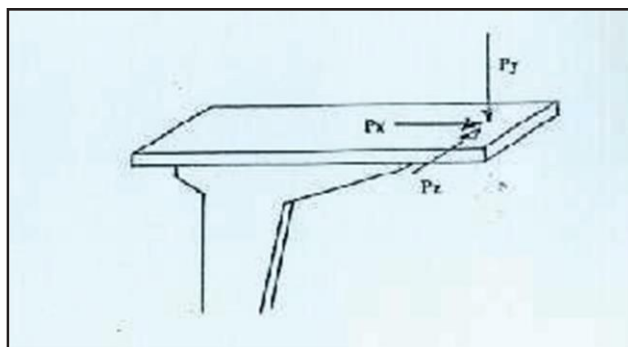
RI.5.2.7. La parte posterior y los lados de cada plataforma (excepto las de 1.0 metro), deberán estar rodeadas por pasamanos, con una separación mínima entre barrotes de 1.80 metros. La altura mínima deberá ser de 1.0 metro y deberán tener como mínimo dos barrotes colocados por fuera de la plataforma, iniciando a 0.80 metros del borde frontal de lamisma.

RI.5.2.8. Cada plataforma deberá ser accesible por escaleras adecuadas (no manuales). Es preferible que una plataforma no se construya directamente debajo de otra plataforma.

RI.5.2.9. Exigencias para la estructura. La carga de diseño para plataformas y estructura de trampolines es de  $p=350$  Kilopondios (Kilogramos fuerza), por metro lineal. Como adición a las exigencias estáticas y para el confort y seguridad de los usuarios con respecto al movimiento de las torres, se deben observar los siguientes límites, con respecto a los soportes de las plataformas y trampolines:

- Frecuencia fundamental de las plataformas ..... 10 Hz
- Frecuencia fundamental de la torre..... 3.5 Hz
- Oscilación de la estructura total..... 3.5 Hz
- La deformación espacial del borde frontal de las plataformas como resultado de:
- $P_x = P_y = P_z = 100$  Kilopondios (Kilogramos fuerza) deberá ser como máximo de 1m.m.

(Fig. 4)



Estas exigencias se pueden cumplir más adecuadamente en una estructura de hormigón reforzado. La prueba de comportamiento dinámico deberá estar prevista junto con los cálculos estáticos de la estructura total.

### RI.5.3. Exigencias generales.

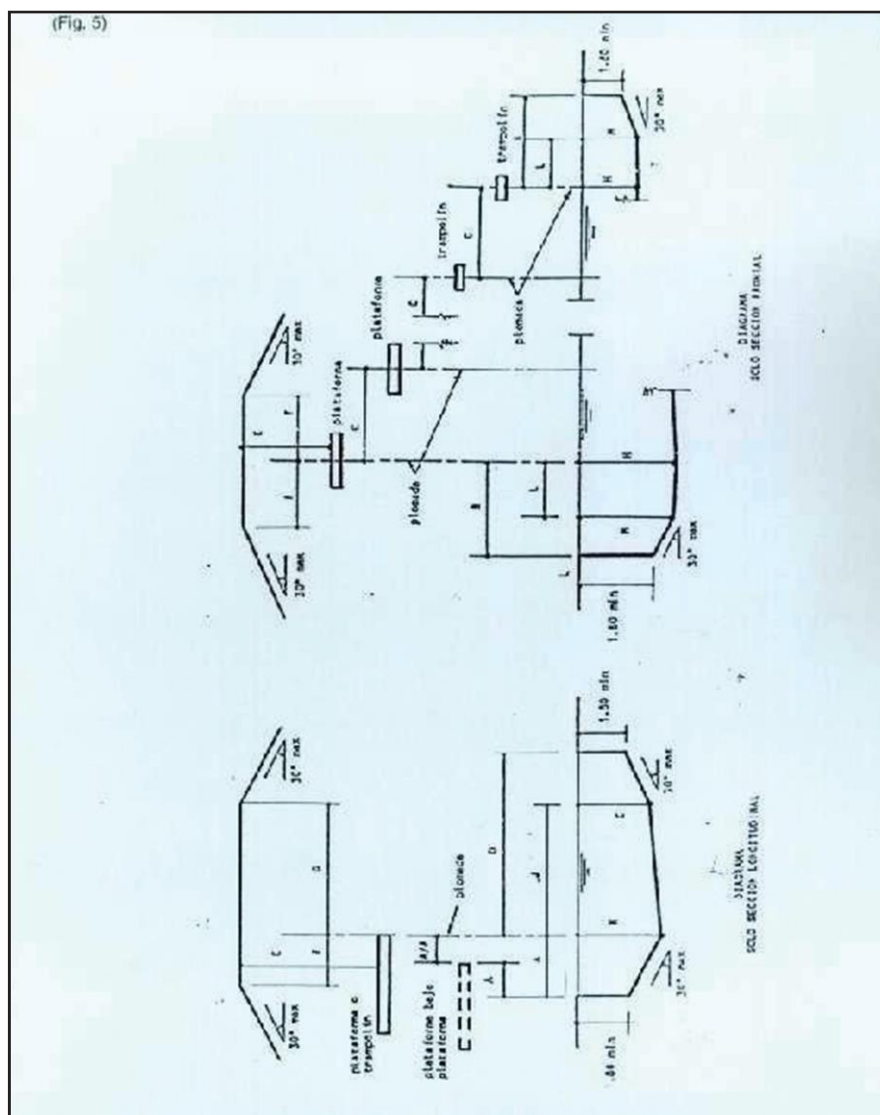
RI.5.3.1. Para piscinas diseñadas y construidas después de marzo de 1.991, deberán prevalecer las dimensiones mínimas, en metros, que para instalaciones de Saltos se detallan en la tabla y diagrama, usando como punto de referencia de medida básica la línea de plomada, que es la línea vertical que pasa por el centro frontal del borde frontal del trampolín o plataforma. Se recomienda usar las medidas preferidas para proyectos considerados de nivel importante.

RI.5.3.2. Las dimensiones C de la plomada a la plomada adyacente que figura en la tabla, se aplican a plataformas con anchos como los especificados en RI.5.2.2.

Si se aumenta el ancho de la plataforma, las dimensiones C se aumentarán en la mitad del ancho adicional.

RI.5.3.3. La altura de los trampolines y de cada plataforma encima del nivel del agua puede variar entre -0.00 metros y +0.05 metros de las alturas especificadas en las reglas.

(Fig.5)



DIMENSIONES PARA INSTALACIONES DE SALTOS FINA REVISADAS EL 3 DE MARZO 91 (VER FR. 5.3.1)		TRAMPOLIN								PLATAFORMA							
		1 METRO		3 METROS		1 M		3 M		5 M.		7,5 M.		10 M.			
		LONGITUD		4,60		4,50		5,00		5,00		6,00		6,00		6,00	
		ANCHURA		0,50		0,50		0,60		0,6-1,5*		5,00		7,50		10,00	
ALTURA		1,00		3,00		0,60-1,50		2,60-3,00		5,00		7,50		10,00			
		HOR	VER	HOR	VER	HOR	VER	HOR	VER	HOR	VER	HOR	VER	HOR	VER		
A	Desde plomada hacia ATRÁS BORDE PISCINA	DESIGNACION	A-1		A-3		A-1pl		A-3pl		A-5		A-7,5		A-10		
		MINIMO	1,50		1,50		0,75		1,25		1,25		1,50		1,50		
		PREFERIBLE	1,80		1,80		0,75		1,25		1,25		1,50		1,50		
A/A	Desde plomada hacia PLATAFORMA ATRÁS	DESIGNACION									A/A/.5/3,1		A/A/.5/3,1		A/A 10/5,3,1		
		MINIMO									0,75		0,75		0,75		
		PREFERIBLE									1,25		1,25		1,25		
B	Desde plomada a BORDE PISCINA LATERAL	DESIGNACION	B-1		B-3		B-1pl		B-3pl		B-5		B-7,5		B-10		
		MINIMO	2,50		3,50		2,30		2,80		3,25		4,25		5,25		
		PREFERIBLE	2,50		3,50		2,30		2,90		3,75		4,50		5,25		
C	Desde plomada a PLOMADA ADYACENTE	DESIGNACION	C 1-1		C 3-3,3-1		C 1-1 pl		C 3-3 pl,1pl		C 5-3,5-1		C 7.5-5,3,1		C10-7.5,5,3,1		
		MINIMO	2,00		2,20		1,65		2,00		2,25		2,50		2,75		
		PREFERIBLE	2,40		2,60		1,95		2,10		2,50		2,50		2,75		
D	Desde plomada a PARED FRONTAL PISCINA	DESIGNACION	D-1		D-3		D-1pl		D-3pl		D-5		D-7.5		D-10		
		MINIMO	9,00		10,25		8,00		9,50		10,25		11,00		13,50		
		PREFERIBLE	9,00		10,25		8,00		9,50		10,25		11,00		13,50		
E	Sobre plomada desde TABLA A TECHO	DESIGNACION		E-1		E-3		E-1pl		E-3pl		E-5		E-7,5	E-10		
		MINIMO		5,00		5,00		3,25		3,25		3,25		3,25		4,00	
		PREFERIBLE		5,00		5,00		3,50		3,50		3,50		3,50		5,00	
F	ESPACIO LIBRE lateral y detrás plomada	DESIGNACION	F-1	E-1	F-3	E-3	F-1pl	E-1pl	F-3pl	E-3pl	F-5	E-5	F-7,5	E-7,5	F-10	E-10	
		MINIMO	2,50	5,00	2,50	5,00	2,75	3,25	2,75	3,25	2,75	3,25	2,75	3,25	2,75	3,25	4,00
		PREFERIBLE	2,50	5,00	2,50	5,00	2,75	3,50	2,75	3,50	2,75	3,50	2,75	3,50	2,75	3,50	5,00
G	ESPACIO LIBRE sobre el frente de plomada	DESIGNACION	G-1	E-1	G-3	E-3	G-1pl	E-1pl	G-3pl	E-3pl	G-5	E-5	G-7,5	E-7,5	G-10	E-10	
		MINIMO	5,00	5,00	5,00	5,00	5,00	3,25	5,00	3,25	5,00	3,25	5,00	3,25	6,00	4,00	
		PREFERIBLE	5,00	5,00	5,00	5,00	5,00	3,50	5,00	3,50	5,00	3,50	6,00	3,50	6,00	5,00	
H	PROFUNDIDAD DEL AGUA  En plomada	DESIGNACION		H-1		H-3		H-1pl		H-3pl		H-5		H-7,5	H-10		
		MINIMO		3,40		3,70		3,20		3,50		3,70		4,10		4,5	
		PREFERIBLE		3,50		3,80		3,30		3,60		3,80		4,50		5,00	
J/K	DISTANCIA Y PROFUNDIDAD  Frente a plomada	DESIGNACION	J-1	K-1	J-3	K-3	J-1pl	K-1pl	J-3pl	K-3pl	J-5	K-5	J-7,5	K-7,5	J-10	K-10	
		MINIMO	5,00	3,30	6,00	3,60	4,50	3,10	5,50	3,40	6,00	3,60	8,00	4,00	11,00	4,25	
		PREFERIBLE	5,00	3,40	6,00	3,70	4,50	3,20	5,50	3,50	6,00	3,70	8,00	4,00	11,00	4,75	
L/M	DISTANCIA Y PROFUNDIDAD  A cada lado plomada	DESIGNACION	L-1	M-1	L-3	M-3	L-1pl	M-1pl	L-3pl	M-3pl	L-5	M-5	L-7,5	M-7,5	L-10	M-10	
		MINIMO	1,50	3,30	2,00	3,60	1,40	3,10	1,80	3,40	3,00	3,60	3,75	4,00	4,50	4,25	
		PREFERIBLE	2,00	3,40	2,50	3,70	1,90	3,20	2,30	3,50	3,50	3,70	4,50	4,40	5,25	4,75	
N	PENDIENTE MAXIMA AL REDUCIR DIMENSIONES además requeridos	PROFUNDIDAD DE PISCINA	30°					NOTA: Las dimensiones C (plomada a plomada adyacente) se aplica a las plataformas con anchura según se detalla. Si el ancho de la plataforma se incrementará entonces C se debe incrementar por la mitad de la anchura adicional)									
		ALTURA DE TECHO	30°														

\*0,60 Mínimo/1,50 preferible.

RI.5.3.4. El extremo de una plataforma de 5 metros no debe proyectarse más allá de los trampolines de 3 metros.

RI.5.3.5. En el área de profundidad máxima del agua, el fondo de la piscina puede tener una inclinación máxima del 2%. En la piscina de saltos, la profundidad del agua no debe ser inferior a 1.80 metros en ningún punto.

RI.5.3.6. En las piscinas al aire libre, se recomienda que los trampolines y plataformas miren hacia el norte en el hemisferio norte y hacia el sur en el hemisferio sur.

RI.5.3.7. La iluminación mínima a 1 metro por encima de la superficie del agua no deberá ser inferior a 600lux.

RI.5.3.8. Las fuentes de iluminación, tanto natural como artificial, deberán estar provistas de controles para prevenir deslumbramientos.

RI.5.3.9. Deberá instalarse un sistema mecánico para agitar la superficie del agua, debajo de las instalaciones de saltos, a fin de ayudar a los saltadores en su percepción visual de la superficie del agua.

RI.5.3.10 Las sillas para los jueces deberán estar a una altura entre 1.50 metros y 2.0 metros por encima de la superficie del agua.

RI.5.3.11 La temperatura del agua deberá ser de  $26 \pm 1^\circ$  grados centígrados.

#### RI.5.4. Piscinas para Competiciones Autonómicas Oficiales

Dimensiones: Se deberán cumplir las dimensiones mínimas establecidas en la tabla y diagrama de RI.5.3.10.

Temperatura: La temperatura del agua será igual que RI.5.3.11.

Iluminación: La intensidad de luz a 1 metro de nivel sobre la superficie del agua no deberá ser menor de 1.500lux.

Distancia: La distancia mínima en el exterior de la piletta para el control de la competición, será de 5.0 metros en cualquier punto del mismo.

Equipo Automático: Deberá disponer de Equipo Automático, que cumpla con las reglas establecidas, o en su defecto, de las instalaciones y accesorios mínimos para su instalación.





- Secciones transversal y longitudinal.
- Instalaciones.
- \* memoria:
  - Superficies.
  - Instalaciones.
  - General Descriptiva sobre vestuarios, capacidad de usuarios, espectadores fijos, etc.

H.1.5.2. Tramitación. Por parte del Comité Técnico de Homologación de Instalaciones, se realizará la apertura del expediente de homologación, llevándose a cabo un estudio con la documentación presentada, procediendo a su realización en base a las prioridades que se establezcan.

H.1.5.3. Homologación.

a. Realización de Ficha Técnica y Certificado del Colegio Profesional de Peritos Topógrafos de les Illes Balears sobre mediciones relativas a la cumplimentación de la Normativa de Instalaciones FBN, RFEN y FINA, y según metodología aprobada por el Comité de Homologación.

Asimismo se podrán realizar informes de otros técnicos, Colegios Profesionales, y/o laboratorios homologados, sobre cumplimentación de Normativa, según determine el Comité de Homologación.

2. Realización de Ficha Técnica por el Comité de Homologación de Instalaciones FBN, en colaboración con los Comités Provinciales y Autonómicos de Árbitros, sobre cumplimentación de Normativa de Instalaciones FBN, RFEN y FINA-

3. Una vez remitidos la documentación y los informes relacionados en los apartados 1 y 2, el Comité de Homologación se pronunciará en base a la Normativa de Instalaciones FBN.

4. La FBN se pronunciará sobre la homologación de la Instalación en base a los informes presentados, y dará su aprobación mediante la emisión de un Diploma acreditativo.

# FICHA TÉCNICA DE HOMOLOGACIÓN DE PISCINAS

## SOLICITUD GENERAL

Pág. 1

Solicitud de Homologación para las especialidades de Natación, Saltos, Waterpolo y Natación Artística

NOMBRE DE LA PISCINA: \_\_\_\_\_ Situación: Calle \_\_\_\_\_

Ciudad \_\_\_\_\_ Provincia \_\_\_\_\_ Fed. Ámbito autonómico \_\_\_\_\_

PROPIEDAD: \_\_\_\_\_ Fecha Construcción \_\_\_\_\_

Dirección Facultativa: \_\_\_\_\_

Homologada con anterioridad \_\_\_\_\_ Año \_\_\_\_\_ Otras instalaciones: \_\_\_\_\_

### Características Técnicas

#### NATACIÓN /NATACIÓN ARTÍSTICA

MEDIDAS: Longitudinal \_\_\_\_\_ mts. Anchura \_\_\_\_\_ mts. Forma \_\_\_\_\_ (rectangular, en L, ...)

Profundidad mínima \_\_\_\_\_ mts. Profundidad máxima \_\_\_\_\_ mts. % Desnivel \_\_\_\_\_ Forma del mismo (uniforme, brusco, en varias pendientes) \_\_\_\_\_

Nº de Calles \_\_\_\_\_ Anchura \_\_\_\_\_ Espacios laterales \_\_\_\_\_ Sistema de rebosaderos: laterales \_\_\_\_\_  
frontales \_\_\_\_\_ Plataforma de Salidas: Fijas \_\_\_\_\_ Movibles \_\_\_\_\_

#### SALTOS

Posee trampolines \_\_\_\_\_ Nº de los mismos \_\_\_\_\_ Altura \_\_\_\_\_ Posee Plataformas \_\_\_\_\_

Nº de las mismas \_\_\_\_\_ Altura \_\_\_\_\_ Medida del Foso: Profundidad mínima \_\_\_\_\_ Profundidad máxima \_\_\_\_\_

Tiene instalado sistema de movimiento de agua \_\_\_\_\_

#### WATER-POLO

Campo de longitud \_\_\_\_\_ mts. Anchura \_\_\_\_\_ mts. Profundidad mínima \_\_\_\_\_ mts.

## FICHA TÉCNICA DE HOMOLOGACIÓN DE PISCINAS

Pág. 2

### SOLICITUD

#### Características Generales

Tipo de agua: (dulce, salada, salobre) \_\_\_\_\_ Existen escaleras \_\_\_\_\_ Número \_\_\_\_\_

Sistema: Fijas, movibles, empotradas, salientes, otros \_\_\_\_\_

Instalación Iluminación \_\_\_\_\_ Sistema \_\_\_\_\_ Intensidad iluminación:

Mínima \_\_\_\_\_ lux. Máxima \_\_\_\_\_ lux. Focos subacuáticos \_\_\_\_\_ Número \_\_\_\_\_

Instalación de Filtración \_\_\_\_\_ Sistema \_\_\_\_\_

Tiempo máximo de circulación del volumen total del agua \_\_\_\_\_ Instalación de climatización \_\_\_\_\_

Sistema \_\_\_\_\_ Temperatura constante del agua \_\_\_\_\_

Temperatura del ambiente\_Capacidad vestuarios \_\_\_\_\_ Masculinos \_\_\_\_\_ Femeninos\_ Capacidad espectadores \_\_\_\_\_

\_\_\_\_\_ Fijos \_\_\_\_\_ Ampliable a \_\_\_\_\_

Observaciones Generales para consignar: \_\_\_\_\_

\_\_\_\_\_

\_\_\_\_\_

#### Documentación aportada:

\* Planos: - Situación

- Plantas

- Secciones: Longitudinal/Transversal

- Instalaciones

\* Memoria

- Superficies

- General descriptiva

\* Informes:

En \_\_\_\_\_, a \_\_\_\_\_ de \_\_\_\_\_ de \_\_\_\_\_

POR LA PROPIEDAD

POR LA FBN

Fdo.: D. \_\_\_\_\_

Fdo.: D. \_\_\_\_\_

## FICHA TÉCNICA DE HOMOLOGACIÓN DE PISCINAS

Pág. 3

### HOMOLOGACIÓN COMITÉ (General)

Homologación de Instalación para las especialidades de Natación, Saltos, Waterpolo y Natación Artística

NOMBRE DE LA PISCINA: \_\_\_\_\_ Situación: Calle \_\_\_\_\_  
Ciudad \_\_\_\_\_ Provincia \_\_\_\_\_ Fed. Autónoma \_\_\_\_\_  
Propiedad: \_\_\_\_\_ Fecha Construcción \_\_\_\_\_  
Dirección Facultativa: \_\_\_\_\_  
Homologada con anterioridad \_\_\_\_\_ Año \_\_\_\_\_ Otras instalaciones: \_\_\_\_\_

#### Características Técnicas

#### NATACIÓN / NATACIÓN ARTÍSTICA

MEDIDAS: Longitudinal \_\_\_\_\_ mts. Anchura \_\_\_\_\_ mts. Forma \_\_\_\_\_ (rectangular, en L, ...)  
Profundidad mínima \_\_\_\_\_ mts. Profundidad máxima \_\_\_\_\_ mts. % Desnivel \_\_\_\_\_ Forma del mismo (uniforme,  
brusco, en varias pendientes) \_\_\_\_\_  
Espacios exteriores libres: Frontal \_\_\_\_\_ Fondo \_\_\_\_\_ Laterales \_\_\_\_\_ Otros \_\_\_\_\_ N° de calles \_\_\_\_\_  
Anchura \_\_\_\_\_ Espacios laterales \_\_\_\_\_ Señalizaciones Pileta: Fondo \_\_\_\_\_ Paredes \_\_\_\_\_ Sistema de  
Rebosaderos: laterales \_\_\_\_\_ frontales \_\_\_\_\_ Superficie viraje: Fijo \_\_\_\_\_ Placas desmontables \_\_\_\_\_  
Altura \_\_\_\_\_ Plataforma de Salidas: Fijas \_\_\_\_\_ Movibles \_\_\_\_\_ Tipo de plataforma \_\_\_\_\_  
Numeración lados \_\_\_\_\_ Agarraderos plataforma: Frontal \_\_\_\_\_ Laterales \_\_\_\_\_ Espalda \_\_\_\_\_  
Corcheras: Tipo \_\_\_\_\_ Señalizaciones corcheras: 5 mts. \_\_\_\_\_ 15 mts. \_\_\_\_\_ Otras \_\_\_\_\_  
Indicaciones virajes: 5 mts. \_\_\_\_\_ Altura \_\_\_\_\_ Cuerda salida falsa: 15 mts. \_\_\_\_\_ Altura \_\_\_\_\_  
Sistema accionamiento: Manual \_\_\_\_\_ Automático \_\_\_\_\_ Efectividad \_\_\_\_\_ Sillas de Jueces Nat. Artística Número Altura \_\_\_\_\_  
Equipo automático Posibilidad instalación \_\_\_\_\_

\* Rellenar croquis de comprobación de medidas \*

## FICHA TÉCNICA DE HOMOLOGACIÓN DE PISCINAS

Pág. 4

### HOMOLOGACIÓN COMITÉ (General)

#### SALTOS

Posee trampolines \_\_\_\_\_ N° de los mismos \_\_\_\_\_ Altura con respecto al nivel del agua \_\_\_\_\_

Acceso a los trampolines \_\_\_\_\_ Superficie tablas: longitud \_\_\_\_\_ anchura \_\_\_\_\_

Tipo de superficie (deslizante, no deslizante) \_\_\_\_\_ Dispone de fulcros movibles y fácilmente ajustables \_\_\_\_\_

Distancia entre la tabla y plataforma \_\_\_\_\_ Distancia entre la parte trasera y eje del fulcro \_\_\_\_\_

Posee Plataformas \_\_\_\_\_ N° de las mismas \_\_\_\_\_ Altura con respecto al nivel del agua \_\_\_\_\_ Acceso a las plataformas \_\_\_\_\_ Dimensiones: señalar en la tabla (medición en metros).

Altura \_\_\_\_\_ Mts. Anchura \_\_\_\_\_ Mts. Longitud \_\_\_\_\_ Mts.

Borde frontal: Espesor \_\_\_\_\_ Revestimiento \_\_\_\_\_

Proyección del frente de las plataformas con el borde de la piscina \_\_\_\_\_

Proyección de la plataforma superior con la inferior \_\_\_\_\_

Proyección en las plataformas y distancias \_\_\_\_\_

Pileta: Profundidad mínima \_\_\_\_\_ máxima \_\_\_\_\_ % desnivel \_\_\_\_\_ Dispone de sistema mecánico movimiento de

agua \_\_\_\_\_ Orientación de la instalación \_\_\_\_\_ Dispone de control para prevenir deslumbramientos

natural y artificial \_\_\_\_\_ Espacios exteriores libres: frontales \_\_\_\_\_ laterales \_\_\_\_\_

Dispone de sillas de jueces \_\_\_\_\_ Número \_\_\_\_\_ Altura \_\_\_\_\_ Equipo Automático \_\_\_\_\_

Posibilidad de instalación \_\_\_\_\_

\* Rellenar croquis de comprobación de medidas \*

## FICHA TÉCNICA DE HOMOLOGACIÓN DE PISCINAS

### HOMOLOGACIÓN COMITÉ

Pág. 5

#### WATER-POLO

Campo de longitud \_\_\_\_\_ mts. Anchura \_\_\_\_\_ mts. Profundidad mínima \_\_\_\_\_ mts. Delimitación campo de juego: líneas de gol distancia \_\_\_\_\_ Señalizaciones laterales: 2 mts. \_\_\_\_\_ 4 mts. \_\_\_\_\_ medio. Corcheras:

\_\_\_\_\_ Tipo \_\_\_\_\_

Señalizaciones: 2 mts. \_\_\_\_\_ 4 mts. \_\_\_\_\_ 2 mts. \_\_\_\_\_ línea de gol \_\_\_\_\_ Porterías.

Medidas: longitud \_\_\_\_\_ altura \_\_\_\_\_ Profundidad \_\_\_\_\_ Redes: espacio entre la línea de gol y parte posterior red

Material postes y larguero \_\_\_\_\_ ancho \_\_\_\_\_ colocación de porterías \_\_\_\_\_

\_\_\_\_\_ Espacios exteriores libres: frontales \_\_\_\_\_ laterales \_\_\_\_\_

Equipo automático \_\_\_\_\_ Posibilidad de instalación \_\_\_\_\_ Control automático 35 \_\_\_\_\_

Posibilidad de instalación \_\_\_\_\_

#### Generales

Tipo de agua: (dulce, salada, salobre) \_\_\_\_\_ Existen escaleras \_\_\_\_\_ Número \_\_\_\_\_

Sistema: Fijas, movibles, empotradas, salientes, otros \_\_\_\_\_

Instalación iluminación \_\_\_\_\_ Sistema \_\_\_\_\_ Intensidad iluminación

mínima \_\_\_\_\_ lux. Máxima \_\_\_\_\_ lux. Focos subacuáticos \_\_\_\_\_ Número y situación \_\_\_\_\_

\_\_\_\_\_ Temperatura constante del agua para competiciones \_\_\_\_\_ Observaciones generales a consignar \_\_\_\_\_

Certificamos que en el día de la fecha, hemos procedido a la medición y revisión de los datos que constan en la presente Acta.

En \_\_\_\_\_, a \_\_\_\_\_ de \_\_\_\_\_ de \_\_\_\_\_

Fdo.: D. \_\_\_\_\_  
COMITE PROVINCIAL/AUTONOMICO

Fdo.: D. \_\_\_\_\_  
COMITE PROVINCIAL/AUTONOMICO

# FICHA TÉCNICA DE HOMOLOGACIÓN DE PISCINAS

## HOMOLOGACIÓN COLEGIO INGENIEROS TOPOGRAFÍA

### Características Generales

D. \_\_\_\_\_ con domicilio en \_\_\_\_\_ calle \_\_\_\_\_  
\_\_\_\_\_ n° \_\_\_\_\_ piso \_\_\_\_\_ D.P. \_\_\_\_\_ perito topógrafo colegiado N° \_\_\_\_\_, perteneciente al  
Colegio Oficial de Peritos Topógrafos de \_\_\_\_\_

A petición de la Federación Balear de Natación, he procedido a la verificación de las medidas de la instalación deportiva para su homologación.

NOMBRE DE LA PISCINA: \_\_\_\_\_ Situación: Calle \_\_\_\_\_  
Ciudad \_\_\_\_\_ Provincia \_\_\_\_\_ PROPIEDAD: \_\_\_\_\_

---

### Características Técnicas

Piscina: Cubierta \_\_\_\_\_ Descubierta \_\_\_\_\_ Orientación \_\_\_\_\_  
Medición efectuada con el nivel del agua: máximo \_\_\_\_\_ vacío \_\_\_\_\_ otros \_\_\_\_\_ altura \_\_\_\_\_  
Temperatura en el momento de la medición: ambiente \_\_\_\_\_ agua \_\_\_\_\_ otros \_\_\_\_\_ Método de medición  
usado: (Precisión en mm.) \_\_\_\_\_

---

---

## FICHA TÉCNICA DE HOMOLOGACIÓN DE PISCINAS

### CARACTERÍSTICAS GENERALES

Tipo de agua: (dulce, salada, salobre) \_\_\_\_\_ Existen escaleras \_\_\_\_\_ Número \_\_\_\_\_  
Sistema: (fijas, empotradas, salientes, otros) \_\_\_\_\_ Iluminación \_\_\_\_\_ Sistema \_\_\_\_\_  
Focos subacuáticos \_\_\_\_\_ Número \_\_\_\_\_  
NOMBRE DE LA PISCINA: \_\_\_\_\_ Situación: Calle \_\_\_\_\_  
Propiedad \_\_\_\_\_ Provincia \_\_\_\_\_ Cubierta \_\_\_\_\_  
Descubierta \_\_\_\_\_

### CARACTERÍSTICAS TÉCNICAS

Está Homologada por la R.F.E.N. \_\_\_\_\_ Está Homologada por la Fed. Autonómica \_\_\_\_\_  
MEDIDAS: Longitudinal \_\_\_\_\_ mts. Anchura \_\_\_\_\_ mts. Forma (rectangular, en L, ...) \_\_\_\_\_  
Profundidad mínima \_\_\_\_\_ mts. Profundidad máxima \_\_\_\_\_ mts. Desnivel (uniforme, brusco) \_\_\_\_\_  
Nº de Calles \_\_\_\_\_ Anchura calles \_\_\_\_\_ Espacios laterales \_\_\_\_\_ Sistema \_\_\_\_\_ de  
rebosaderos \_\_\_\_\_ Plataforma de Salidas: Fijas \_\_\_\_\_  
\_\_\_\_\_ Movibles \_\_\_\_\_ Capacidad espectadores \_\_\_\_\_  
Capacidad vestuarios \_\_\_\_\_ Masculino \_\_\_\_\_ Femenino \_\_\_\_\_  
Observaciones generales: \_\_\_\_\_  
\_\_\_\_\_

\_\_\_\_\_, a \_\_\_\_\_ de \_\_\_\_\_ de \_\_\_\_\_

El Delegado Territorial,

Fdo.: \_\_\_\_\_



# FICHA TÉCNICA DE HOMOLOGACIÓN DE PISCINAS

Pág. 8

## HOMOLOGACIÓN COLEGIO INGENIEROS TOPOGRAFÍA

### Verificaciones

- |   |   |   |
|---|---|---|
| <p>1. Longitud de diagonales de la pileta</p> <ul style="list-style-type: none"><li>* Se deberá comprobar la igualdad de la longitud de las diagonales.</li></ul> <p>2. Ángulos diedros de las paredes</p> <ul style="list-style-type: none"><li>* Comprobar en grados sexagesimales.</li></ul> <p>3. Verticalidad de las paredes frontales</p> <ul style="list-style-type: none"><li>* Medición de la verticalidad en grados sexagesimales.</li><li>* Tolerancia de ½ grado.</li><li>* Verticalidad de placas de viraje.</li><li>* Medición hasta 0.80 mts. por debajo del plano de agua.</li><li>* Medición hasta plataformas de salida</li></ul> <p>4. Ángulos de paredes laterales. Grados sexagesimales.</p> <ul style="list-style-type: none"><li>* Medición de verticalidad de paredes laterales.</li><li>* Tolerancia ½ grados.</li></ul> | <p>5. Longitud de lapileta</p> <ul style="list-style-type: none"><li>* Medición de ejes de calle(todas)</li><li>* Tolerancia: 50 mts. -0.00 a +0.03<br/>25 mts. -0-00 a +0.02</li></ul> <p>6. Anchura de lapileta</p> <ul style="list-style-type: none"><li>* Número de mediciones: cada 10 mts.<br/>Mínimo 3 mediciones.</li></ul> <p>7. Plataformas de Salida</p> <ul style="list-style-type: none"><li>* Altura de la plataforma con respecto al plano de agua.</li><li>* Altura de agarraderos de espalda al plano de agua.</li><li>* Inclinación plataformas: inferior a 10 grados sexagesimales.</li></ul> <p>8. Profundidad mínima y máxima</p> <p>9. Señalizaciones reglamentarias exterior pileta.</p> | <p>10. Especialidades</p> <ul style="list-style-type: none"><li>* <u>Waterpolo</u>. Medición campo de juego<ul style="list-style-type: none"><li>- Longitud</li><li>- Líneas de 2, 5 y 6 metros</li><li>- Medio Campo</li><li>- Profundidad</li></ul></li><li>* <u>Saltos</u><ul style="list-style-type: none"><li>- Altura trampolines con respecto al plano del agua.</li><li>- Altura plataformas con respecto al plano del agua.</li><li>- Tolerancia 0.05 mts.</li><li>- Dimensiones según plomadas</li><li>- Proyecciones de plataformas entre sí</li><li>- Profundidad.</li></ul></li><li>* <u>Natación Artística</u><ul style="list-style-type: none"><li>- Profundidad</li></ul></li></ul> |
|---|---|---|

**LIBRO VII**

**DEL COMITÉ BALEAR DE ÁRBITROS**

## LIBRO VII

### DEL COMITÉ BALEAR DE ÁRBITROS

#### TITULO I FINES Y CONSTITUCIÓN

##### ARTICULO 1. Competencias.

1. El Comité Balear de Árbitros (CBA) es un órgano técnico de la FBN que atiende directamente al funcionamiento del colectivo de Jueces y Árbitros, y le corresponden, con subordinación a la persona titular de la presidencia de la FBN, el gobierno, la representación y la administración de las funciones atribuidas a aquellos, en las especialidades de natación, waterpolo, saltos, natación artística, aguas abiertas y masters, acogiéndose para ello a los Reglamentos y Estatutos de la FINA, LEN, RFEN, FBN y organismos superiores.
2. El domicilio del Comité Balear de Árbitros será el de la FBN.
3. El Comité Balear de Árbitros podrá proponer que, en desarrollo de este Reglamento, se dicten las órdenes o instrucciones del régimen interno que consideren precisas, las cuales deberá aprobar la FBN a través de su Junta Directiva.

##### ARTICULO 2. Funciones.

1. Corresponde el Comité Balear de Árbitros:
  - a) Designar a los árbitros en las competiciones autonómicas.
  - b) Aprobar las normas administrativas y técnicas que regulen el funcionamiento del arbitraje.
  - c) Establecer los niveles de formación arbitral y cuidar de su formación técnica, capacitación, perfeccionamiento y actualización permanente de sus miembros.
  - d) Clasificar técnicamente a los árbitros y proponer la adscripción a las categorías correspondientes, nombrando los evaluadores o delegados necesarios para su realización.
  - e) Proponer los candidatos a árbitros de categoría nacional y su participación en actividades nacionales.
  - f) Coordinar con las Delegaciones Insulares integradas en la FBN los niveles de formación e ingreso al Comité Balear de Árbitros.
  - g) Proponer a la Asamblea General de la FBN, a través de la Junta Directiva, las cuantías correspondientes a los conceptos retributivos para cada temporada, que deben percibir los árbitros por sus actuaciones.

- h) Proponer la dotación de las partidas presupuestarias necesarias para atender los gastos derivados de la realización de reuniones técnicas, publicaciones y formación de sus miembros.
  - i) Ejercer la potestad disciplinaria de orden técnico sobre los árbitros.
  - j) Asesorar a las Comisiones Técnicas Deportivas en todos los asuntos de su competencia.
  - k) Cualesquiera otras delegadas por la Presidencia de la FBN.
2. Las propuestas a que se refiere el apartado anterior se elevarán a la persona titular de la presidencia de la FBN para su aprobación definitiva.
3. La clasificación señalada en el punto 2.1.b. se llevará a cabo por la Junta Directiva del Comité Balear de Árbitros a propuesta de la Vocalía de cada especialidad en función de los siguientes criterios:
- a) Conocimiento de los Reglamentos, interpretación y criterios de aplicación.
  - b) Valoraciones de las actuaciones efectuadas por los evaluadores.
  - c) Pruebas físicas y psicotécnicas.
  - d) Experiencia, actitud, número de actuaciones y trayectoria en el Comité Balear de Árbitros
  - e) Edad.

### ARTICULO 3. Composición.

1. La Junta Directiva del Comité Balear de Árbitros estará compuesta como mínimo por los siguientes miembros:
- Persona titular de la presidencia/a.
  - Secretario/a.
  - Seis vocalías o, en su caso, las necesarias para la representación de las seis especialidades deportivas.
  - Vocal de formación arbitral o, en su defecto, la asunción de sus funciones quedará asumida por cada una de las vocalías anteriores.
2. Podrán nombrarse otros cargos para la realización de tareas específicas.
3. Será competencia de la Junta Directiva:
- a) Las establecidas en los puntos b), c), d), f), g) e i) del artículo 2.1
  - b) Convocar los cursos de árbitros territorial.
  - c) Aprobar las actas de resultados de las pruebas de acceso a árbitro territorial.
  - d) Acordar la baja de cualquier miembro del Comité Balear de Árbitros de acuerdo con lo establecido en el punto 17.3.c)
  - e) Aprobar la propuesta de concesión de honores y recompensas a los árbitros territoriales, según las normas que, a tal efecto, se establezcan.
  - f) Proponer a la FBN la tarifa de inscripción a los cursos de árbitro territorial.
  - g) Aprobar las remuneraciones que deben percibir los ponentes y profesores de

los distintos cursos y actividades realizadas a través del Comité Balear de Árbitros.

- h) A propuesta de la vocalía correspondiente, otorgar la situación de excedencia forzosa a aquellos árbitros que repetidamente no acudan a las competiciones para las que fueran convocados.

#### ARTICULO 4. Nombramiento Presidencia Comité Balear de Árbitros.

1. La persona titular de la presidencia del Comité, árbitro en activo o excedente, será nombrado por la persona que ostente la Presidencia de la FBN, y formará parte de la Junta Directiva de ésta.
2. Será competencia de la persona titular de la presidencia/a:
  - a) Proponer a la Presidencia de la FBN la designación de los distintos vocales y otros cargos del Comité.
  - b) Aceptar los miembros colaboradores de cada Vocalía.
  - c) Representar al Comité Balear de Árbitros ante los organismos que corresponda.
  - d) Coordinar la acción de las distintas Vocalías en aquellos aspectos que deban tener carácter unitario.
  - e) Presidir las sesiones de la Junta directiva del Comité Balear de Árbitros.
  - f) Las establecidas en el punto h) del artículo 2.1.
  - g) Informar al colectivo arbitral, a través de los medios de comunicación que se establezcan, de la actividad realizada por el Comité Balear de Árbitros en todos sus ámbitos.
  - h) Publicar la Memoria anual de actividades, recabando para ello la información necesaria de cada vocalía.
  - i) Fomentar la organización de cursos, escuelas, seminarios y clínicas de carácter autonómico y cualquier otro evento del mismo orden.

#### ARTICULO 5. Nombramiento miembros Comité Balear de Árbitros

1. El resto de los miembros de la Junta Directiva del Comité Balear de Árbitros, serán designados por la Presidencia de la FBN, a propuesta de la Presidencia del Comité Balear de Árbitros.
2. Pertenecer a la Junta directiva del Comité Balear de Árbitros será incompatible con pertenecer al mismo tiempo a órganos directivos de algún club afiliado a la FBN.

#### ARTICULO 6. Funciones de los vocales.

1. A los vocales responsables de las especialidades deportivas les compete:
  - a) Cuidar del buen funcionamiento de sus vocalías en todas sus atribuciones.

- b) Proponer a la Presidencia del Comité Balear de Árbitros los miembros colaboradores de la vocalía.
  - c) Dirigir la vocalía en el aspecto técnico.
  - d) Proponer a la Junta directiva del Comité Balear de Árbitros, para que previo acuerdo de la misma, se eleve a la Junta Directiva de la FBN, la concesión de premios y distinciones a los árbitros territoriales de su especialidad, según las normas que, a tal efecto, se establezcan.
  - e) Proponer a la presidencia del Comité Balear de Árbitros, los jueces y árbitros que deben actuar en cada partido o competición territorial.
  - f) Clasificar en cada temporada a los árbitros territoriales en categorías, de acuerdo con lo previsto en el artículo 2.3. para su elevación y aprobación, si procede, a la Junta Directiva del Comité Balear de Árbitros.
  - g) El desarrollo de los cursos y pruebas de ingreso, formación, actualización y perfeccionamiento de los árbitros, en colaboración con el vocal de formación arbitral o la persona que tenga delegada sus funciones.
  - h) Proponer los criterios técnicos y de disponibilidad a actuar mínimos para cada temporada. Serán de obligado cumplimiento para todos los árbitros territoriales con una antigüedad superior a los dos años.
  - i) La interpretación, orientación y unificación de criterios respecto al contenido del reglamento vigente.
  - j) El seguimiento, estudio, interpretación y desarrollo del arbitraje en el ámbito nacional e internacional, orientados a obtener una adecuada preparación de los árbitros, y definir los criterios de aplicación del reglamento.
  - k) Llevar un preciso control del historial de cada árbitro, en cuanto a sus actuaciones tanto territoriales como nacionales e internacionales en su caso, recabando para ello los datos precisos. La función de registro de las actuaciones de todos los miembros del Comité Balear de Árbitros, así como del control de los mismos recaerá sobre los vocales de cada especialidad.
  - l) Informar a los árbitros de cuantas normas sean dictadas por los organismos nacionales o internacionales y proponer a la Presidencia del Comité Balear de Árbitros la participación de árbitros internacionales, o de máximo nivel nacional, en cursos, stages, clinics y demás actividades que organicen FINA y LEN u otros organismos superiores, o en competiciones de ámbito internacional organizadas por otras Federaciones nacionales.
  - m) Elevar a la Junta Directiva del Comité Balear de Árbitros propuestas económicas para su traslado a la FBN.
  - n) Los vocales se integrarán en las Áreas Técnicas Deportivas, o, en su defecto, se llevarán a cabo las reuniones mixtas que procedan, a los efectos de lo establecido en el punto 2.1. j) anterior
2. Al Vocal de Formación arbitral, o la persona que tenga sus funciones delegadas, le corresponde:
- a) Proponer la convocatoria de cursos de árbitro territorial y su organización, incluyendo el control de los exámenes y el establecimiento de una imagen unitaria en cuanto a la presentación de la documentación y ejercicios de examen.
  - b) Establecer la metodología y procedimientos así como diseñar los formularios y documentación física y digital necesaria para tramitar las inscripciones a los

cursos y afiliación al Comité Balear de Árbitros.

- c) Proponer los criterios de evaluación de los historiales de los candidatos a árbitro nacional.
- d) Atender a las solicitudes que se formulen por parte de los Comités autonómicos para dar cursos o seminarios en el ámbito autonómico y proponer, de acuerdo con el respectivo vocal, los correspondientes ponentes.
- e) Recopilar la información y mantener una estadística de los cursos y actividades de formación realizadas en el ámbito autonómico utilizando para ello los formularios y sistemas de información que se diseñen a tal efecto.
- f) Proponer las remuneraciones que deben percibir los ponentes y profesores de los distintos cursos y actividades realizados a través del Comité Balear de Árbitros.
- g) Organizar, en coordinación con los vocales de cada especialidad, las reuniones técnicas periódicas y la realización de los test de actualización de conocimientos técnicos y en general todas las actividades a las que se refiere el artículo 12.

#### ARTICULO 7. Funciones de la Secretaría del Comité Balear de Árbitros.

1. El Comité Balear de Árbitros estará asistido por una Secretaría, designada por la Presidencia de la FBN, que tendrá a su cargo la preparación y despacho material de los asuntos, y en general, de todas las tareas de índole administrativa del Comité. Podrá adscribirse a la Secretaría el personal necesario para el cumplimiento de sus fines.
2. La Secretaría asistirá a las reuniones del Comité con voz pero sin voto.
3. Para las tareas administrativas de convocatorias para competiciones, seguimiento de actuaciones, liquidaciones económicas de las actuaciones y demás asuntos relacionados, el Comité Balear de Árbitros contará con el personal administrativo de la FBN que a estos efectos se determine.

## TITULO II DE LOS ÁRBITROS

### ARTICULO 8. Concepto y clasificación árbitros territoriales

Tendrán la consideración de árbitros territoriales todas aquellas personas que hayan superado las pruebas de acceso a árbitro territorial establecidas por cada especialidad y categoría y no hayan causado baja.

Conforme a este Libro los árbitros se clasifican en la forma siguiente:

1. Por su especialidad:

- a) **Oficiales de Natación:** Todos aquellos capacitados para actuar indistintamente en todos los cargos de un jurado de natación, según el Reglamento técnico de la FINA, clasificándose en: Juez Arbitro, Juez de Salidas, Juez de Carreras/ Estilos/ Llegadas y otros que determine el Comité Balear de Árbitros.
- b) **Árbitros de Waterpolo:** Los capacitados para actuar como tales según el Reglamento técnico de la FINA.
- c) **Jueces de Saltos:** Los capacitados para actuar indistintamente en todos los cargos de un jurado de saltos, según el Reglamento de la FINA.
- d) **Jueces de Natación Artística:** Los capacitados para actuar indistintamente en todos los cargos de un jurado de natación artística, según el Reglamento de la FINA.
- e) **Oficiales de Aguas Abiertas:** Todos aquellos que siendo árbitros territoriales de natación, cumplan con los requisitos que el Comité Balear de Árbitros establezca al efecto para ser considerados como tales, para poder actuar indistintamente en cualquier cargo del jurado de una competición de Aguas abiertas, según el Reglamento técnico de la FINA.

2. Por su situación:

- a) **Activos:** Son árbitros activos aquellos que, habiendo obtenido el ingreso en el Comité Balear de Árbitros de conformidad con las normas de éste, realizan cada temporada un mínimo de actuaciones proporcional a la actividad de las que compongan el calendario oficial de la FBN, siendo en cada especialidad un mínimo del 10% de las actividades territoriales. Se consideran también en situación de activos los que, formando parte de la Junta Directiva del Comité Balear de Árbitros, decidan no actuar. Todos los árbitros deberán inscribirse anualmente en la FBN para efectuar la renovación de su licencia deportiva y superar, en su caso, las pruebas internas de actualización de conocimientos establecidas para la temporada en curso. El árbitro territorial en activo, para poder actuar como tal en competiciones



de ámbito autonómico, deberá abonar la cuota de inscripción FBN de acuerdo con la tarifa que anualmente se establezca.

La tramitación de la licencia y el abono de la cuota de inscripción FBN, se efectuará conforme a lo que establezcan, en esa materia, los Reglamentos de la FBN, y en los plazos y condiciones específicas previstas por el Comité Balear de Árbitros para cada temporada.

Durante la temporada deportiva, el árbitro en activo no podrá cambiar su adscripción al Comité Territorial por el que hubiese obtenido su licencia. No obstante, y cuando concurren circunstancias justificativas de carácter excepcional, la Junta Directiva del Comité Balear de Árbitros podrá autorizar el cambio.

La situación de árbitro en activo se limita a la edad que establezca la FINA para cada caso y situación. A petición de la vocalía correspondiente y de manera excepcional, se estudiarán casos concretos para permitir ampliar el límite de edad. Dicho límite de edad se aplicará al año en que se cumpla, permaneciendo en activo hasta el 31 de diciembre de dicho año.

b) **Excedentes:**

- Voluntarios: Serán aquellos que así lo soliciten por escrito y sean aceptados por el Comité Balear de Natación. En ningún caso podrá solicitarse la excedencia voluntaria cuando se esté sometido a expediente disciplinario. La situación de excedencia voluntaria no es aplicable, en una determinada especialidad, a quienes ejerciten su derecho de estar en activo en otra especialidad arbitral.
- Forzosos: Se pasará a la situación de excedente forzoso por alguno de los motivos siguientes:
  - No renovar la licencia y/o no abonar la cuota de participación territorial, en los plazos reglamentarios y, en todo caso, no hacerlo en el curso de una temporada. En este caso la fecha de inicio de la situación de excedencia será la del primer día en el que no hubiera tenido licencia en vigor.
  - No efectuar o no superar las pruebas de actualización de conocimientos técnicos que periódicamente convoque el Comité Balear de Árbitros. En estos casos la situación de excedencia se iniciará al día siguiente al que se hayan realizado las pruebas definitivas.
  - No acudir repetidamente a las competiciones para las que fuera convocado por parte del Comité Balear de Árbitros previo acuerdo de la Junta directiva del Comité Balear de Árbitros, a propuesta del Vocal correspondiente.

Con la excepción que posteriormente se indica, la duración máxima de la situación de excedencia será de 2 años, transcurridos los cuales, se causará baja.

Tendrán también la consideración de excedentes forzosos, sin que les afecte la duración máxima de 2 años, la persona titular de la presidencia de la FBN, las personas titulares de la presidencias de Federaciones de ámbito autonómico y/o

provinciales y los de clubes mientras ocupen dichos cargos. Deberán solicitar su reincorporación al Comité Balear de Árbitros antes del comienzo de la temporada siguiente a haber dejado el puesto, de lo contrario causarán baja.

Para pasar de la situación de excedente voluntario o forzoso a árbitro en activo será necesario:

- solicitarlo formalmente por escrito a la Secretaria del Comité Balear de Árbitros, y
- superar las pruebas de actualización de conocimientos que en cada caso establezca el Comité Balear de Árbitros, en el plazo previsto para ello.

Durante el tiempo de permanencia en la situación de excedencia, voluntaria o forzosa, quedaran suspendidos todos los derechos y obligaciones como árbitro territorial.

Si durante el periodo en el que se permanece en la situación de excedencia el árbitro cumple la edad máxima para actuar según lo previsto en el punto 8.2.a) no podrá recuperar la situación de árbitro en activo, pasando a la situación que le corresponda.

- c) **Suspendidos:** Es la situación en que se encuentran los que, previa resolución del Comité Balear de Árbitros o del correspondiente Comité disciplinario, estén cumpliendo sanción disciplinaria.
- d) **Honoríficos:** Aquellos árbitros que, propuestos como tales por el Comité Balear de Árbitros, sean aceptados por la Junta directiva de la FBN por concurrir en ellos, al menos dos de las circunstancias abajo relacionadas, o, aunque no las cumplan completamente, si lo hagan parcialmente en más de dos de ellas y merezcan tal distinción por unanimidad de la Junta directiva del Comité Balear de Árbitros por haber destacado de manera extraordinaria en el desarrollo de la labor arbitral.
  - Haber permanecido como árbitro en activo del Comité Balear de Árbitros durante un periodo de 25 años y haber actuado al menos en diez Campeonatos nacionales de la máxima categoría durante dicho periodo.
  - Haber actuado cómo árbitro representando a la RFEN o nombrado por FINA, en tres ediciones de alguna de las siguientes competiciones: Juegos Olímpicos, Campeonatos del Mundo (FINA World Championships) o Campeonatos de nivel equivalente en épocas anteriores a la celebración de Campeonatos del Mundo Absolutos.
  - Haber sido Persona titular de la presidencia/a del Comité Balear de Árbitros durante un periodo no inferior a 8 años.
  - Haber sido miembro de la Junta Directiva del Comité Balear de Árbitros o representante arbitral en la Asamblea de la FBN durante un periodo no inferior a 12 años.
- e) **Retirados:** Aquellos que hayan superado la edad máxima establecida para

árbitro activo en el Comité Balear de Árbitros, excepto los que se adscriban a la categoría de Evaluadores/ Delegados según se establece en el punto siguiente.

3. Por su categoría:

- a) **Árbitro territorial o autonómico:** Es toda persona física que, estando en posesión de la acreditación expedida por la FBN, actúa como tal en las competiciones de ámbito autonómico.
- b) **Árbitro Nacional:** Es toda persona física que, estando en posesión de la acreditación expedida por la RFEN, y al corriente de todas las obligaciones que se prevean en los reglamentos, actúa como tal en las competiciones nacionales.
- c) **Árbitro Internacional:** Es todo Árbitro nacional que, propuesto por el Comité Nacional de Árbitros, sea designado por la RFEN y aceptada por los Organismos Internacionales.
- d) **Evaluadores/Delegados.** Son aquellas personas que disponiendo de una preparación adecuada, por sus conocimientos tanto del reglamento como de la especialidad que corresponda, y habiendo superado las pruebas que a tal efecto establezca el Comité Balear de Árbitros, realizan las funciones de control en las competiciones territoriales, como Delegados Federativos o Directores Técnicos de competición, cuando no sean nombrados por otro procedimiento de acuerdo con las normas específicas de cada competición, orientadas especialmente a los siguientes cometidos:
  - Asegurar que se cumplen las normas internas de la competición en todos los aspectos que se establezcan en los reglamentos y normativas correspondientes.
  - Informar a los estamentos que corresponda de cualquier incidencia ocurrida o incumplimientos de normativa por parte de organizadores y participantes.
  - Efectuar en su caso propuestas de mejora para el desarrollo de la competición para futuras ediciones de la misma.
  - Valorar la actuación arbitral, remitiendo el correspondiente informe al Comité Balear de Árbitros.
  - Exponer sus comentarios a los árbitros al finalizar la sesión o partido y aconsejarles sobre la manera de llevar a cabo su cometido.
  - Con carácter general, las atribuidas en el Libro X del Reglamento General de la FBN, de Competiciones a los Directores de Competición. Sus funciones se pueden extender al ejercicio de Delegado Federativo en aquellas competiciones o partidos en los que así se designe por parte de la FBN de acuerdo con lo establecido en el Libro de Competiciones del presente Reglamento General. Cuando sean designados por el Comité Balear de Árbitros, les será de aplicación el TÍTULO III siguiente referido a derechos y obligaciones de los árbitros.

4. Bajas:

Se causará baja como árbitro territorial en cualquiera de sus especialidades y

categorías, en los siguientes casos:

- a) El que lo solicite voluntariamente.
- b) Los árbitros que dejen transcurrir el período máximo de dos años de excedencia voluntaria o forzosa, sin solicitar su reingreso.
- c) Los que, por acuerdo del Comité Balear de Árbitros y posterior ratificación por parte de la Junta Directiva de la FBN, reincidan en actuaciones deficientes en el aspecto técnico, según lo previsto en el artículo anterior y/o no cumplan los criterios técnicos y de disponibilidad que se establezcan para cada temporada según lo indicado en el artículo 6.1.h).

### TITULO III\_ DERECHOS Y OBLIGACIONES DE LOS ÁRBITROS

#### ARTICULO 9. Derechos de los árbitros

Son derechos de los árbitros territoriales en activo en cualquiera de sus categorías:

- a) Asistir, sin necesidad de satisfacer derechos de entrada a las pruebas y campeonatos organizados por los Clubes y Entidades afiliadas a la FBN.
- b) Participar en los procesos electorales que convoque la FBN para la elección de sus órganos de gobierno, en las condiciones y términos que en cada caso se establezcan.
- c) Recibir la información técnica necesaria para mantenerse constantemente actualizado, así como las puntuaciones y resultados de los test realizados.
- d) Percibir los importes estipulados que se aprueben anualmente en la Asamblea General de la FBN, por los distintos conceptos derivados de las actuaciones para las que sea designado.
- e) Solicitar información y dirigir peticiones, sugerencias y propuestas al Comité Balear de Árbitros, sobre aquellos asuntos que afecten al interés general o al suyo particular.
- f) Recibir el uniforme, distintivos y acreditaciones establecido por el Comité Balear de Árbitros, según la categoría a la que estén adscritos.
- g) Con carácter general, y referido a la primera convocatoria, recibir las convocatorias de los partidos o competiciones, con un mínimo de ocho días de antelación

#### ARTICULO 10. Deberes de los árbitros

Son deberes de los árbitros territoriales en activo en cualquiera de sus categorías:

- a) Tramitar su licencia a través de la FBN al inicio de la temporada deportiva y abonar la correspondiente cuota de participación territorial, de acuerdo con lo establecido en el punto 8.2.a) anterior.
- b) Prestar la máxima colaboración al Comité Balear de Árbitros.
- c) Ejercer su función independientemente a cualquier otro cargo que ostente.
- d) Asistir a las reuniones técnicas a las que fuera convocado.
- e) Notificar a la vocalía correspondiente a través del canal establecido la posibilidad o imposibilidad de acudir a las competiciones o partidos a los que se le convoque. Para los árbitros de Waterpolo en partidos de ligas, la renuncia a los mismos deberá ser justificada y notificada con un mínimo de tres días de antelación a la celebración del encuentro. Para el resto de las competiciones y especialidades y referido a la primera convocatoria, una vez confirmada la disponibilidad, la renuncia debe ser notificada con la mayor antelación posible y acompañando los informes que la justifiquen.
- f) Actuar en aquellas pruebas para las que haya sido convocado, teniendo que presentarse media hora antes del comienzo de un partido, y una sesión anterior al campeonato, torneo o competición, con el fin de realizar una reunión con el Juez Arbitro o Árbitro de la competición si fuera preciso o en los horarios establecidos específicamente.
- g) Utilizar el uniforme y los emblemas del Comité Balear de Árbitros de la FBN que correspondan en cada caso.
- h) El Juez Árbitro de una competición o el Evaluador/ Delegado deberá remitir al vocal de la especialidad un informe completo relativo a las puntuaciones de todos los Jueces que han actuado en el Jurado, atendiendo al aspecto técnico y personal de cada uno de ellos, a través del documento establecido a tal efecto.
- i) Los árbitros están sujetos a las disposiciones que dicte la FBN sobre uniformidad (polo de la FBN, de cintura hacia abajo completamente de blanco, calcetines incluidos, con prendas por debajo de la rodilla y calzado blanco), posible publicidad en sus prendas deportivas y comportamiento general, con ocasión o como consecuencia del desempeño de sus funciones.

TITULOIV  
REGLAS DE FUNCIONAMIENTO DEL  
COMITÉ BALEAR DE ÁRBITROS

ARTICULO 11. Condiciones de acceso

1. Para acceder a la categoría de árbitro territorial se deberán cumplir las siguientes condiciones:
  - a) Inscribirse a los cursos que a tal efecto se convoquen por parte del Comité Balear de Árbitros; asistir al mismo en toda su extensión y superar las pruebas teóricas y prácticas que a tal efecto se establezcan, y que se realizarán según la Normativa aprobada por el Comité Balear de Árbitros para cada convocatoria y para cada especialidad.
  - b) Haber cumplido 18 años y no haber cumplido 50, el día 31 de diciembre del año de la convocatoria.
  - c) No estar inhabilitado ni cumpliendo sanción impuesta por la Federación Balear de Natación o Comité Balear de Árbitros.
2. Características de los cursos de árbitro autonómico y pruebas de acceso.
  - a) Los cursos de Árbitro autonómico tendrán una extensión mínima de 12 horas lectivas, incluyendo el examen teórico. Las formaciones que se lleven a cabo para otras figuras auxiliares no tendrán una duración mínima establecida.
  - b) Los cursos son abiertos para cualquier persona interesada en realizarlos, con independencia de su interés o posibilidad de acceder a la categoría de árbitro territorial con posterioridad.
  - c) Las pruebas de ingreso constarán de dos partes, cada una de las cuales se valorará por separado: prueba teórica y prueba práctica. El porcentaje de cada una de ellas en la valoración final se establecerá en cada convocatoria de cursos. Se deberá obtener una puntuación global de 75 sobre 100 para superar las pruebas.
  - d) La convocatoria de cursos de árbitro autonómico la realizará el Comité Balear de Árbitros según sus necesidades de incorporación de nuevos árbitros y como mínimo cada tres años, estableciendo un periodo de presentación de solicitudes de una duración mínima de 20 días. Las solicitudes de inscripción se presentarán en los modelos elaborados a tal efecto para cada especialidad.
  - e) La Junta Directiva del Comité Balear de Árbitros propondrá a la FBN la tarifa de inscripción a los cursos, que se comunicará conjuntamente con la convocatoria y deberá haberse abonado con anterioridad a la fecha del inicio de su celebración para poder ser admitido.
  - f) La Junta Directiva del Comité Balear de Árbitros podrá suspender un curso si no quedan cubiertas un mínimo de plazas en una especialidad determinada y, en caso necesario, establecer en la convocatoria anual un

“numerus clausus” a las plazas de ingreso.

3. Para acceder a la categoría de evaluador/ delegado, se deberán superar las pruebas teóricas establecidas en cada temporada para los árbitros en activo. Las personas que constituyan este cuerpo las propondrá el Vocal de cada especialidad, de entre las personas con suficientes conocimientos técnicos de la especialidad deportiva de que se trate (deportistas, árbitros, técnicos y/o directivos con reconocida trayectoria, que hayan dejado su actividad como tales) y serán aceptadas por la Junta Directiva del Comité Balear de Árbitros.

#### ARTICULO 12. Formación.

1. El Comité Balear de Árbitros, a través de su Vocalía de Formación Arbitral (si es el caso) o a través de sus vocalías y las actividades de formación arbitral planificadas, se ocuparán de la formación, capacitación, actualización y perfeccionamiento de los árbitros en los diferentes niveles y especialidades de Natación, Waterpolo, Saltos, Natación Artística, Aguas Abiertas y Máster.
2. Con una periodicidad mínima de cada año en waterpolo y de cada dos años para las otras especialidades, se celebrarán al inicio de temporada, unas reuniones técnicas para cada especialidad, con el propósito de actualizar, reciclar y perfeccionar los conocimientos técnicos de los árbitros. Dichas reuniones serán de asistencia obligatoria, salvo causas de fuerza mayor debidamente justificadas, y en ellas se realizarán de manera presencial o virtual los cuestionarios teóricos de actualización de conocimientos técnicos que habilitan a los árbitros para actuar en la siguiente temporada.
3. En las temporadas en las que no se realicen dichas reuniones técnicas, se efectuarán igualmente cuestionarios de actualización de conocimientos técnicos, de manera virtual a través del sistema establecido por la FBN.

#### ARTICULO 13. Designaciones y clasificación

1. El Comité Balear de Árbitros formulará, una vez cumplido el plazo establecido de solicitud de licencias y demás requisitos exigidos en cada temporada, la relación de árbitros que podrán actuar en las competiciones territoriales de la temporada en curso, con especificación de la categoría y especialidad en la que quedarán incluidos.
2. La designación de los árbitros autonómicos que han de actuar en cada competición se realizará atendiendo a las características de la misma y considerando, entre otros, a los siguientes criterios:
  - a) Categoría de la competición y clasificación arbitral.
  - b) Número de actuaciones para actuar en el mínimo establecido en la temporada.
  - c) Mejor preparación técnica.

#### ARTICULO 14. Funcionamiento.

1. En el momento de su ingreso en el Comité Balear de Árbitros, a todos los árbitros les será entregado un carné, conjuntamente con el material oficial establecido para el desempeño de su función.
2. Particularidades en la especialidad de Natación.
  - a) Los árbitros de nuevo ingreso deberán acreditar formación y experiencia para poder actuar por primera vez como Juez de Salidas y, con posterioridad, como Juez Árbitro.
  - b) El oficial de natación que no quiera pertenecer al grupo de Juez de Salidas ni al de Juez Arbitro, lo hará constar en el momento de su ingreso o cuando se solicite al inicio de cada temporada. De este modo, sólo actuará como oficial y, en las diferentes categorías, lo hará dependiendo de su nivel técnico y puntuación obtenida.
  - c) Existirá un sistema de puntuación para los oficiales de natación que sólo quieran pertenecer a esta denominación.
3. En todas las competiciones, el Juez Árbitro (en Natación, Saltos y Natación Artística), el Árbitro (en Waterpolo) o el Árbitro Jefe (en Aguas abiertas) levantarán un acta en modelo oficial de la FBN, que se elevará al Comité Balear de Árbitros a través de la vocalía correspondiente, con su informe, si es preciso. Especialmente, cuidarán del cumplimiento de este requisito, con todas las formalidades requeridas, cuando en una prueba se establezca cualquier clase de récord.

#### ARTÍCULO 15. Incompatibilidades y bajas.

1. Preferiblemente ningún árbitro podrá actuar simultáneamente como tal, en competiciones en las que tenga acreditación, en la misma categoría, como deportista, técnico, delegado o directivo, a excepción de los que forman parte de los Comités de Árbitros.
2. El Juez Arbitro de una competición, el Árbitro Jefe de Aguas Abiertas o el Árbitro de Waterpolo, están facultados para cubrir cualquier posible baja en el Jurado nombrado por el Comité Balear de Árbitros, recurriendo a árbitros que se encontrasen de espectadores, los cuales vendrán obligados a prestar su colaboración, salvo causa de fuerza mayor.
3. Se permitirá simultanear el arbitraje en más de una especialidad, atendiendo a las necesidades concretas de la especialidad y a las incompatibilidades marcadas. Asimismo, el ejercicio de árbitro en activo en una determinada especialidad es compatible con la función de Delegado en cualquier otra, si reúne los requisitos establecidos para ello.



TITULO V  
RELACIÓN ENTRE COMITÉS NACIONAL Y AUTONÓMICO

ARTICULO 16. Comités Autonómicos.

1. El Comité Balear de Árbitros deberá prestar la máxima colaboración al Comité Nacional de Árbitros para el desarrollo de sus actividades y particularmente deberá:
  - a) Informar al Comité Nacional de Árbitros de las actuaciones que realizan los árbitros nacionales en las competiciones de la respectiva comunidad autónoma con detalle de los puestos del jurado que ocupan en dichas actuaciones.
  - b) Comunicar al Comité Nacional de Árbitros cualquier situación de excedencia, sanción, baja o cualquier otra circunstancia que afecte a su situación como árbitro en activo en el Comité Balear de Árbitros referida a cualquier árbitro nacional.
2. La persona titular de la presidencia del Comité Balear de Árbitros se reunirá con la Directiva del Comité Nacional de Árbitros periódicamente, preferentemente una vez al año antes del inicio de la temporada, para tratar asuntos propios tanto del Comité Nacional como del Comité Autonómico, ofreciendo un seguimiento y balance de su gestión. Los árbitros territoriales podrán hacer propuestas a la Presidencia del CBA, para que se transmitan al Comité Nacional de Árbitros.

TITULO VI RÉGIMEN  
DISCIPLINARIO

ARTICULO 17. Régimen Disciplinario.

1. Los árbitros en cualquiera de sus categorías, cuando actúan en competiciones autonómicas oficiales estarán sometidos al Libro Disciplinario de la FBN, regulado en el Libro IV del Reglamento General.
2. El Comité Balear de Árbitros pondrá en conocimiento del Juez Único de Competición, motivadamente, cualquier hecho que pueda suponer infracción de las normas que regulan la disciplina deportiva.

3. Cuando la actuación técnica de alguno de sus miembros fuera deficiente, el Comité Balear de Árbitros podrá adoptar, previa constatación de los hechos, los siguientes acuerdos:
  - a) Apercibimiento.
  - b) Amonestación.
  - c) Proponer la Baja del árbitro, de acuerdo con el punto 8.4.c) de este Reglamento.
  
4. Los acuerdos referidos en el apartado anterior serán adoptados por la Junta Directiva del Comité Balear de Árbitros cuando se trate del apartado c), o por el vocal responsable de la especialidad que corresponda en los demás casos, en los cuales cabe recurso ante la Junta Directiva en el plazo de 10 días hábiles, a partir del día siguiente a aquel en que reciba la notificación del acuerdo.

# LIBRO VIII

## DE LOS MÉRITOS Y RECONOCIMIENTOS

## LIBRO VIII

### DE LOS MÉRITOS Y RECONOCIMIENTOS

#### ARTICULO 1.- Disposiciones generales

La FBN, a través de su Junta Directiva, otorgará anualmente las distinciones y premios a las personas o entidades que sean merecedoras de ellos en cada caso, de acuerdo con la normas y procedimientos establecidos en el presente reglamento. Por causas excepcionales, debidamente justificadas, podrá omitirse la concesión de las referidas distinciones y premios en algún año concreto, por acuerdo de la Junta Directiva de la FBN.

Los méritos indicados en cada caso para optar a la concesión de alguno de los premios o distinciones establecidos en este Reglamento, junto a los cuales se deberá acreditar la ejemplaridad de la conducta de la persona propuesta, no constituyen, por sí solos, derecho automático para su concesión, sino que podrán ser tenidos en cuenta por la Junta Directiva de la FBN para su aprobación y concesión definitiva.

Para poder recibir alguno de los reconocimientos citados en este Reglamento por parte de algún miembro o personal afiliado a la FBN, se debe estar en posesión de la licencia deportiva en vigor, a excepción de aquellas personas que se retiren de su actividad deportiva. En el caso de clubes, se debe estar dado de alta como afiliado y al corriente de la correspondiente cuota.

Las propuestas para su concesión deberán ser presentadas, a través de los impresos oficiales establecidos para ello, que podrán obtenerse a través de la Secretaría de la FBN y en la página web de la FBN, y serán dirigidas a la Secretaría de la FBN en los plazos establecidos cada temporada. La Junta Directiva de la FBN será la encargada de efectuar la convocatoria y tramitación de las correspondientes distinciones.

Si alguna propuesta fuese presentada en formato distinto del oficial, se denegará por defecto de forma, comunicándolo al proponente, quien podrá subsanarla en el plazo de dos días hábiles, contados a partir del día siguiente a aquel en que reciba la notificación.

Las propuestas de concesión de premios y distinciones podrán ser formuladas por cualquier colectivo afiliado a la FBN, por las delegaciones insulares y por la propia FBN. La Junta Directiva de la FBN podrá solicitar a cualquier proponente, ampliaciones o información complementaria a la documentación que haya presentado para mejorar la justificación de la propuesta.

Corresponde a la Junta Directiva de la FBN el estudio de las propuestas y su aprobación definitiva.

## ARTICULO 2.- Premios

Los **premios** son aquellos reconocimientos que se otorgan a una entidad o persona, por los méritos y/o servicios efectuados en el seno de la FBN, basados en una trayectoria objetivable y/o actuaciones deportivas concretas.

Los premios establecidos por la FBN, según el orden de prelación e importancia, son los siguientes:

- 
- **Insignia de Oro y Brillantes:** se otorgará a los campeones mundiales u olímpicos de cualquiera de las disciplinas, así como a aquellos deportistas, técnicos y jueces y árbitros, en posesión de la Medalla Extraordinaria al Mérito Deportivo, con motivo de su retirada de la actividad deportiva.
- **Medalla al Mérito Deportivo de la FBN**

La Medalla al Mérito Deportivo de la FBN está destinada a distinguir a los deportistas y sus entrenadores de cualquiera de sus disciplinas olímpicas que, a lo largo de la temporada, hubieran obtenido alguno de los resultados siguientes:

- Deportes individuales: finalista en campeonatos del Mundo absolutos o JJOO; batir algún récord del Mundo o de Europa: medallista en Campeonatos de Europa absolutos; medallista en campeonatos de Europa o del Mundo de categorías (a estos efectos, los equipos de relevos de natación y dúos en natación artística y en saltos, se consideran deportes individuales).
- Deportes de equipo: medallistas en JJOO, campeonatos del Mundo o de Europa.

En caso de que un deportista ya dispusiera de dos medallas al mérito deportivo y se hiciera merecedor de la misma en años sucesivos, se le otorgará la Medalla Extraordinaria al Mérito Deportivo.

### – **Medalla de Servicios Distinguidos de la FBN**

La Medalla de Servicios Distinguidos se empleará para premiar servicios personales de gran relevancia a la FBN, en gestión, dirección, organización, investigación y/o promoción en los apartados deportivo, técnico o social, y se hayan hecho acreedores al respeto y consideración de los demás, a través de una impecable trayectoria.

Las Medallas serán de Oro, Plata y Bronce. Para conceder la Medalla de Oro, se debe haber concedido previamente la de Plata y haber transcurrido un mínimo de 5 años desde esta concesión.

Cada año se podrán conceder, como máximo, entre todos los estamentos, las siguientes: dos de Oro, cuatro de Plata y ocho de Bronce. Este límite no afecta al estamento de deportistas y técnicos, cuya concesión viene determinada por el cómputo concreto de actuaciones internacionales.

Las condiciones que se deberán cumplir para su concesión son las siguientes:

○ Medalla de Oro

- a) Deportistas de especialidades olímpicas que hayan realizado 100 actuaciones nacionales en categoría absoluta.
- b) Directivos de la FBN y presidentes de clubes, con 25 años de actividad en el cargo, siempre que durante este período el club hubiera estado afiliado ininterrumpidamente a la FBN.
- c) A los miembros del CBA en activo, con 25 años de servicio ininterrumpidos, contados desde el inicio de su actividad, y haber figurado como integrante de Jurado en Campeonatos Nacionales en calidad de Árbitro, Juez Arbitro, Juez de Salidas u otro puesto de relieve.
- d) A los entrenadores con titulación vigente de la Escuela Nacional de Entrenadores, que hayan acreditado su categoría, preparando deportistas que hayan superado las 100 intervenciones nacionales en categoría absoluta o 5 pódiums nacionales en categoría absoluta.

○ Medalla de Plata

- a) Deportistas de especialidades olímpicas que hayan realizado 50 actuaciones nacionales en categoría absoluta.
- b) Directivos de la FBN y presidentes de clubes, con 20 años de actividad en el cargo, siempre que durante este período el club hubiera estado afiliado ininterrumpidamente a la FBN.
- c) A los miembros del CBA en activo, con 20 años de servicio ininterrumpidos, contados desde el inicio de su actividad, y haber figurado como integrante de Jurado en Campeonatos Nacionales en calidad de Árbitro, Juez Arbitro, Juez de Salidas u otro puesto de relieve.
- d) A los entrenadores con titulación vigente de la Escuela Nacional de Entrenadores, que hayan acreditado su categoría, preparando deportistas que hayan superado las 50 intervenciones nacionales en categoría absoluta o alcanzado 10 finales nacionales absolutas.

- Medalla de Bronce
- a) Deportistas de especialidades olímpicas que hayan realizado 25 actuaciones nacionales en categoría absoluta.
- b) Directivos de la FBN y presidentes de clubes, con 15 años de actividad en el cargo, siempre que durante este período el club hubiera estado afiliado ininterrumpidamente a la FBN.
- c) A los miembros del CBA en activo, con 15 años de servicio ininterrumpidos, contados desde el inicio de su actividad, y haber figurado como integrante de Jurado en Campeonatos Nacionales en calidad de Árbitro, Juez Arbitro, Juez de Salidas u otro puesto de relieve.
- e) A los entrenadores en activo, con titulación vigente de la Escuela Nacional de Entrenadores, que hayan acreditado su categoría, preparando deportistas que hayan superado las 25 intervenciones nacionales en categoría absoluta o alcanzado 5 finales nacionales absolutas.

– **Placa Aniversario**

Se establece para conmemorar un hecho o acontecimiento trascendental en la historia de nuestro deporte.

Se concederá a entidades que cumplan 25, 50, 75 y 100 años de afiliación ininterrumpida a la FBN. La antigüedad reconocida será la establecida a partir de la fecha fundacional escriturada en acta o en registros públicos.

ARTICULO 3.- Distinciones

Las distinciones son los reconocimientos que se otorgan a entidades o personas que han efectuado méritos extraordinarios en favor de la FBN, en situaciones puntuales de gran relevancia o por su acción constante y prolongada en favor de los deportes acuáticos.

Además de las personas físicas afiliadas de la FBN, con licencia deportiva en vigor, se podrán conceder también a trabajadores de la mismo y a miembros de los equipos de apoyo a las selecciones autonómicas en competiciones nacionales.

- Genéricas. Las distinciones genéricas establecidas por la FBN, según el orden de prelación e importancia, son las siguientes:
  - **Placa de Honor de la FBN:** es la más alta condecoración que concede la FBN, como reconocimiento de méritos extraordinarios alcanzados por personas vinculadas directamente a la Natación balear. Se observará un criterio muy restringido en su concesión, para darle la máxima importancia.

- **Diploma de Honor de la FBN:** con esta distinción, se recompensará a organismos y entidades que han promovido una dilatada, fecunda y extraordinaria labor deportiva y social a favor de cualquier disciplina de la FBN.
  - **Insignia de Oro de la FBN:** se concederá a aquellas personas que, debido a su cargo o función, hubieran colaborado activamente, de forma altruista, con cualquier disciplina de la FBN o hubieran prestado un servicio puntual a la FBN de importante trascendencia.
  - **Mención Honorífica FBN:** para personas, entidades y estamentos que sean acreedores de una mención puntual y extraordinaria de la FBN, por haber promovido, desarrollado y/o conseguido máximos objetivos en cualquier área, deportiva y/o social a favor de cualquier estamento, disciplina o modalidad de la FBN.
- Específicas. La FBN podrá conceder, además, los siguientes reconocimientos en los ámbitos específicos que se indican, atendiendo a la trayectoria deportiva, social, histórica o profesional, de cada caso.
- **Mejor deportista FBN del año:** se concederá anualmente en categoría masculina y en categoría femenina a quienes, entre todas las especialidades deportivas de la FBN, hubieran tenido la actuación deportiva de mayor relevancia.
  - **A la Comunicación Deportiva y Social:** se establece para premiar la labor de quienes difunden las diferentes actividades y disciplinas deportivas de la FBN, en el ámbito autonómico y nacional e internacional, a través de los medios de comunicación y otras actividades sociales.
  - **A los Valores Deportivos:** se concederá a un deportista que destaque por sus valores humanos y condiciones deportivas.
  - **Por Actividades Máster:** en reconocimiento a las actuaciones de carácter excepcional, de los deportistas y entidades o clubes, en actividades máster en competiciones nacionales. Se podrá conceder anualmente un premio individual femenino, un premio individual masculino, así como un premio en la modalidad de equipos, en las especialidades de waterpolo y natación artística, tanto en masculino como en femenino.
  - **A la Promoción Deportiva:** se podrá conceder también una distinción de la FBN, a quien haya realizado una labor intensa y acreditada en el desarrollo de alguna de las modalidades de la FBN, con especial dedicación al deporte base.



#### ARTICULO 4.- Libros de Honor y Distinciones de la FBN

Recibe la denominación de “Libro de Honor de la Federación Balear de Natación” el Libro Registro, custodiado por la Presidencia de la FBN, donde los visitantes ilustres o las personas de alto prestigio social, propuestos por la Presidencia, que han destacado en las diferentes ramas del saber, las ciencias, las artes, las letras, los deportes o la política, han plasmado sus firmas como testimonio de su consideración a la FBN .

El “Libro de Premios y Distinciones” es un libro registro informático instituido por la FBN donde se irán inscribiendo los datos identificativos de todas las personas e instituciones que han recibido alguna de las distinciones y premios otorgados. Su custodia corresponderá a la Secretaría de la FBN.

#### ARTICULO 5.- Protocolos y entregas

La entrega de las Distinciones, Premios y cualquier otra recompensa de la FBN será efectuada en acto solemne convocado al efecto, preferentemente durante la Gala Anual de la Natación Balear. No obstante, cualquiera de dichos reconocimientos podrá ser entregado en algún otro acto, competición o evento relevante acorde con la naturaleza del premio o distinción a entregar, procurando, en cualquier caso, que el acto de entrega tenga la máxima visualización y difusión.

La imposición de cualquiera de los premios y distinciones será realizada por la persona titular de la Presidencia de la FBN, o personas en quien ésta delegue, previa lectura de los méritos que hubieran concurrido para la concesión.

Para la recepción de los premios y distinciones concedidos según este Reglamento, será indispensable la asistencia a los actos de entrega. Si por alguna causa mayor, o en casos excepcionales, el galardonado no pudiera acudir, deberá comunicar a la Secretaría de la FBN con un mínimo de siete días de antelación el nombre de la persona que acudirá en su representación.

Los Premios y Distinciones contemplados en este Reglamento, pueden ser concedidas a título póstumo. Para ello la FBN se pondrá en contacto con la familia del finado para concretar la persona que recogerá la distinción.

#### Disposición final

Se reconoce la efectividad de todas las concesiones de la FBN realizadas con anterioridad a la entrada en vigor de este Reglamento, y que consten registradas en el correspondiente Libro oficial o cualquier otro documento público.

## LIBRO IX

# DE LOS RECORDS Y MEJORES MARCAS

## LIBRO IX

### DE LOS RECORDS Y MEJORES MARCAS

#### ARTICULO 1

1. Para los Récords de Baleares y Mejores Marcas autonómicas en piscina de 50 metros, las distancias y los estilos siguientes serán reconocidos para ambos sexos:

#### RECORDS

##### Individual:

LIBRE .....50, 100, 200, 400, 800, 1.500 metros.  
ESPALDA..... 50, 100 y 200 metros.  
BRAZA..... 50, 100 y 200 metros.  
MARIPOSA ..... 50, 100 y 200 metros.  
ESTILOS INDIVIDUAL..... 200 y 400 metros.

##### Relevos:

LIBRE .....4 x 50, 4 x 100 y 4 x 200 metros (Absolutos y Clubes).  
ESTILOS..... 4 x 50 y 4 x 100 metros (Absolutos y Clubes).  
LARGA DISTANCIA..... 3.000 y 5.000 metros.

#### MEJORES MARCAS

LIBRE .....50, 100, 200, 400, 800 y 1.500 metros.  
ESPALDA.....50, 100 y 200 metros.  
BRAZA..... 50, 100 y 200 metros.  
MARIPOSA ..... 50, 100 y 200 metros.  
ESTILOS INDIVIDUAL..... 200 y 400 metros.  
LARGA DISTANCIA..... 3.000 y 5.000 metros.

2. Para los Récords de Baleares y Mejores Marcas autonómicas en piscina de 25 metros, las distancias y los estilos siguientes serán reconocidos para ambos sexos.

#### RECORDS

##### Individual:

LIBRE .....50, 100, 200, 400, 800 y 1.500 metros.  
ESPALDA..... 50, 100 y 200 metros.

BRAZA..... 50,100 y 200 metros.  
MARIPOSA ..... 50, 100 y 200 metros.  
ESTILOS INDIVIDUAL..... 100, 200 y 400 metros.

Relevos:

LIBRE .....4 x 50, 4 x 100 y 4 x 200 metros. (Absolutos y Clubes).  
ESTILOS..... 4 x 50 y 4 x 100 metros (Absolutos y Clubes).

#### MEJORES MARCAS

LIBRE .....50, 100, 200, 400, 800 y 1.500 metros.  
ESPALDA..... 50, 100 y 200 metros.  
BRAZA..... 50, 100 y 200 metros.  
MARIPOSA ..... 50, 100 y 200 metros.  
ESTILOS INDIVIDUAL..... 100, 200 y 400 metros.

3. Las Mejores Marcas autonómicas se establecerán por año de nacimiento.

#### ARTICULO 2

1. Para que un equipo de relevos pueda establecer récord o mejor marca de Club, todos sus componentes deberán pertenecer al mismo.
2. Todos los récords y mejores marcas deberán conseguirse durante la competición, o en una carrera individual contra reloj, en público, y dentro de una prueba oficial.
3. La piscina y longitud de recorrido de cada calle deberá estar homologada por el Comité de Homologación o cualquier otro oficial cualificado designado o aprobado por la FBN.
4. Para establecer un récord de Baleares o una Mejor Marca serán requisitos imprescindibles que el nadador tenga licencia en vigor con un Club afiliado a la FBN y la nacionalidad española, o bien una residencia acreditada de un mínimo de dos años en Baleares (antes del inicio de la primera jornada de la competición).

Los RÉCORDS DE BALEARES no serán aceptados nada más que cuando los tiempos hayan sido registrados por un equipo electrónico de clasificación automático, o un equipo de clasificación semiautomático con un cronómetro de pulsador manual, en el caso de avería o mal funcionamiento del equipo de clasificación automático; o tres cronómetros de pulsador manual en caso de no disponer de ninguno de los anteriores equipos.

Las Mejores Marcas de Baleares no serán aceptadas más que cuando los tiempos hayan sido registrados por un equipo electrónico de clasificación automático, semiautomático con pulsador, y/o manual con un cronómetro.

Los récords y mejores marcas se registrarán a la centésima de segundo.

5. Los tiempos iguales a la centésima de segundo serán reconocidos como récords "iguales" y los nadadores que hayan realizado estos tiempos iguales serán designados como poseedores del récord de Baleares en categoría absoluta, o como mejor marca en grupos de edades.

Si en una carrera más de un nadador estableciese registros que mejorasen el récord de Baleares o mejor marca en grupo de edades, sólo el tiempo del mejor clasificado de entre ellos podrá ser considerado como récord de Baleares o mejor marca.

En el caso de empate en una carrera donde se establezca un récord de Baleares o una mejor marca, los nadadores empatados se considerarán como poseedores del récord o mejor marca.

6. El primer nadador de un relevo puede pedir la homologación de un récord de Baleares o mejor marca si recorre su distancia en un tiempo récord, conforme a las disposiciones presentes. Su actuación no será anulada por descalificación posterior de su equipo de relevos por faltas ocurridas después de que él haya realizado su carrera.
7. En una prueba individual, un nadador podrá pedir la homologación de un récord o mejor marca para una distancia intermedia si él mismo, su entrenador o su delegado de Club, pide específicamente al Juez árbitro que su actuación sea específicamente cronometrada, o si el tiempo de la distancia intermedia es registrado por un equipo automático de clasificación. El nadador deberá recorrer la distancia prevista para la prueba sin ser descalificado, para solicitar el récord de la distancia intermedia.
8. Las peticiones de homologación de Récords de Baleares y Mejores Marcas deberán ser presentadas en los formularios oficiales de la FBN, por la autoridad responsable del Club al que pertenece el nadador, y firmada por un representante autorizado del mismo. El formulario de solicitud deberá dirigirse a la FBN, bien por fax o por correo electrónico, dentro de los 15 días siguientes a su realización.
9. Todos los récords y mejores marcas, realizadas durante los Campeonatos de Baleares y demás Competiciones autonómicas oficiales serán validados por la FBN y publicados oficialmente en los resultados de la competición.
10. Si la solicitud de Récord de Baleares es aprobada por la FBN, se enviará un diploma al nadador/a y/o Club, firmado por La persona titular de la presidencia de la FBN, remitido como reconocimiento de su actuación.

11. Para establecer un récord de Baleares Master, será requisito imprescindible:

Que el nadador tenga licencia en vigor con un club afiliado a la Federación Balear de Natación y nacionalidad española o una residencia acreditada no inferior a dos años en Baleares (antes del inicio de la primera jornada de la competición).

Los récords de Baleares Master serán aceptados también cuando los tiempos hayan sido registrados con un sistema de cronometraje manual.

## LIBRO X

### DISPOSICIONES FINALES

## LIBRO X

### DISPOSICIONES FINALES

PRIMERA.- El presente Reglamento entrará en vigor el día de la publicación de los mismos en la página web FBN.

SEGUNDA.- Quedan derogados el Reglamento de la FBN hasta ahora vigente en todo lo que sean contrario al presente Reglamento.

TERCERA.- Las normativas aprobadas por los órganos de gobierno FBN, así como los acuerdos adoptados por estos u otros organismos FBN en materias de su competencia, serán publicados en la página web para general conocimiento e inmediata aplicación.